

Pioneer

Руководство Пользователя



Вертикальный беспроводной
пылесос 2 в 1

VC468S white/**VC468S** red/**VC468S** purple

Уважаемый покупатель!

Благодарим Вас за приобретение пылесоса **PIONEER**. Мы уверены, что вы будете довольны приобретением изделия нашей фирмы.

Перед началом эксплуатации прибора просим вас внимательно прочитать все руководство. Оно содержит важные указания по безопасности, эксплуатации пылесоса и по уходу за ним. Обратите особое внимание на раздел «Меры предосторожности и техника безопасности». Позаботьтесь о сохранности настоящего «Руководства по эксплуатации» для использования в дальнейшем.

СОДЕРЖАНИЕ

МЕРЫ ПРЕДОСТОРОЖНОСТИ И ТЕХНИКА БЕЗОПАСНОСТИ.....	3
КОМПЛЕКТАЦИЯ	5
ЗАРЯДКА БАТАРЕИ.....	7
ЭКСПЛУАТАЦИЯ ПЫЛЕСОСА.....	8
ЧИСТКА И ТЕХНИЧЕСКОЕ ОБСЛУЖИВАНИЕ.....	8
УСТРАНЕНИЕ ПРОСТЫХ НЕИСПРАВНОСТЕЙ.....	9
БЕЗОПАСНАЯ УТИЛИЗАЦИЯ.....	10
ТЕХНИЧЕСКИЕ ХАРАКТЕРИСТИКИ.....	10
ИНФОРМАЦИЯ О СЕРТИФИКАТЕ СООТВЕТСТВИЯ.....	11
СЕРВИСНОЕ ОБСЛУЖИВАНИЕ.....	11

МЕРЫ ПРЕДОСТОРОЖНОСТИ И ТЕХНИКА БЕЗОПАСНОСТИ

Перед началом эксплуатации внимательно ознакомьтесь с изложенными здесь мерами безопасности и предосторожности и строго придерживайтесь их во время использования прибора.

Пылесос разработан исключительно для бытового применения внутри помещений и должен быть использован строго по назначению. Пылесос не предназначен для промышленного и коммерческого использования.

- Упаковочный материал, например, полиэтиленовые пакеты, следует хранить в недосягаемом для детей месте.
- Перед подключением зарядного устройства к электросети, убедитесь в том, что напряжение, указанное на маркировке адаптера питания, соответствует напряжению электросети.
- Зарядка встроенной батареи может осуществляться исключительно с помощью зарядного устройства, поставляемого в комплекте.
- Зарядное устройство должно использоваться исключительно для зарядки батареи этой модели пылесоса.
- Перед первым использованием или после длительного перерыва в эксплуатации пылесоса полностью зарядите батарею пылесоса.
- При отключении зарядного устройства от розетки не тяните за провод, беритесь за вилку.
- Запрещается использовать прибор или зарядное устройство при наличии повреждений.
- Если устройство не работает как следует, если оно повреждено, влажное или упало в воду, если есть запах гари, дыма, не используйте его. Обратитесь в авторизованный сервисный центр производителя для проверки и ремонта.
- Запрещается эксплуатировать пылесос или заряжать батарею на улице.
- Запрещается заряжать прибор в непосредственной близости от душа, ванны, умывальника, бассейна, других емкостей с водой или источников влаги.
- Запрещается подвергать пылесос воздействию влаги. Запрещается погружать пылесос или зарядное устройство в воду или другую жидкость. Запрещается разбрызгивать на пылесос воду или другие жидкости.
- Запрещается прикасаться к пылесосу, подключенному к электросети, мокрыми руками.
- Если вы уходите из дома, отключите пылесос от электросети.
- Если насадка, удлинительная трубка или всасывающее отверстие пылесоса засорились, немедленно выключите пылесос и устранили засор, после этого можете снова включить пылесос.
- Во время сборки, разборки, смены насадок следует выключать пылесос.
- Перемещайте пылесос, удерживая его за ручку. Не поднимайте его, взявшись за насадку, это может привести к падению и повреждению пылесоса.
- Запрещается убирать с помощью пылесоса:
 - острые предметы, осколки стекла;
 - химические вещества, порошки (в т.ч. муку, крахмал и т.п.), асбест, цемент, гипс и другие мелкодисперсные вещества;

- краситель, используемый в принтерах или копировальных машинах,
- воду и другие жидкости;
- горящие спички, угольки, непотушенные окурки, горящий или тлеющий мусор, золу и т.п.;
- агрессивные, взрывоопасные, воспламеняющиеся вещества. Не пользуйтесь пылесосом в местах, где могут находиться такие жидкости или их пары.
- Не используйте устройство в местах вероятной утечки горючих газов или при обнаружении запаха газа.
- Запрещается подвергать пылесос воздействию высоких температур. Не оставляйте прибор вблизи нагревательных приборов, печей и т.п.
- Используйте пылесос только для домашней уборки при температуре от 0°C до +40°C.
- Заряжайте батарею пылесоса при температуре не ниже +4°C и не выше +40°C.
- Пылесос должен храниться в сухом месте, в помещении.
- Если вы длительное время не пользуетесь пылесосом, заряжайте батарею не реже одного раза в три месяца.
- Запрещается эксплуатировать пылесос без фильтров или без ролика внутри насадки-щетки.
- Запрещается перекрывать вентиляционные отверстия пылесоса, в противном случае возможен перегрев внутренних компонентов прибора и выход его из строя.
- Никогда не оставляйте включенный пылесос без присмотра. Храните пылесос в недоступном для детей месте.
- Запрещается использовать абразивные вещества или агрессивные химические растворители для очистки пылесоса.
- Запрещается извлекать аккумуляторную батарею из пылесоса и пытаться использовать ее в других устройствах и приборах.
- Запрещается заряжать аккумуляторную батарею слишком долго.
- В экстремальных ситуациях возможна утечка электролита из батареи пылесоса. Запрещается прикасаться к электролиту руками. Если электролит попал на кожу или в глаза, немедленно промойте водой и обратитесь к врачу.
- Запрещается соединять между собой контакты батареи, это может привести к выходу ее из строя или к возгоранию.
- Запрещается бросать в огонь или нагревать аккумуляторную батарею пылесоса, это может привести к ее возгоранию или взрыву.
- Запрещается разбирать, вносить изменения в конструкцию или чинить прибор самостоятельно.
- Запрещается использование каких-либо аксессуаров, не рекомендованных производителем.
- При возникновении неполадок обращайтесь в сервисные центры производителя. Неквалифицированный ремонт может стать причиной несчастного случая или травмы пользователя, а кроме того приводит к лишению вас права на гарантийное обслуживание.
- Данный пылесос не предназначен для использования людьми с ограниченными физическими, сенсорными или умственными возможностями, в т. ч. маленькими детьми,

а также людьми с недостаточными знаниями и опытом эксплуатации электроприборов, если им не были даны достаточные разъяснения и за ними не присматривают лица, ответственные за их безопасность.

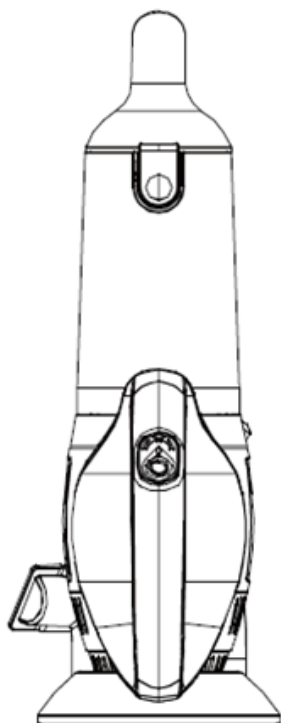
Производитель не несет ответственности за последствия неправильной эксплуатации пылесоса и в случае нарушения изложенных здесь инструкций безопасности.

КОМПЛЕКТАЦИЯ

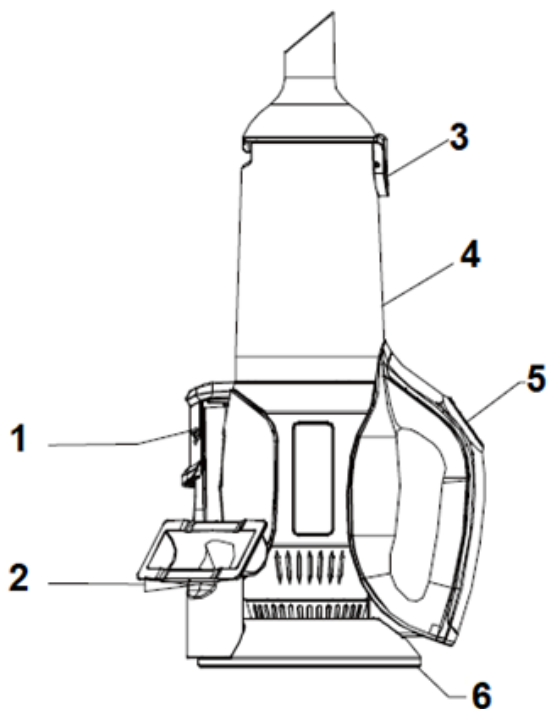
Откройте коробку и убедитесь, что все комплектующие имеются в наличии в исправном состоянии:

- корпус пылесоса в сборе – 1
- адаптер питания – 1
- подставка для компактного хранения и зарядки батареи – 1
- удлинительная трубка – 1
- насадка-щетка для уборки пола и ковров – 1
- комбинированная насадка 2-в-1 маленькая щетка и щелевая насадка – 1
- насадка для уборки мягкой мебели – 1
- руководство по эксплуатации – 1
- гарантийный талон – 1

УСТРОЙСТВО ПЫЛЕСОСА



Вид спереди



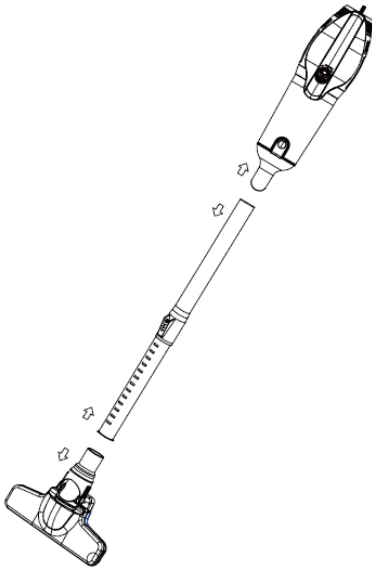
1. Комбинированная насадка 2-в-1
2. Насадка для очистки мягкой мебели
3. Кнопка открытия контейнера для сбора пыли
4. Контейнер для сбора пыли
5. Кнопка переключения режимов и индикаторы
6. Подставка для компактного хранения и зарядки батареи

СБОРКА

ВНИМАНИЕ:

Во время сборки пылесос должен быть отключен от электросети.

Сборка для уборки пола или ковра



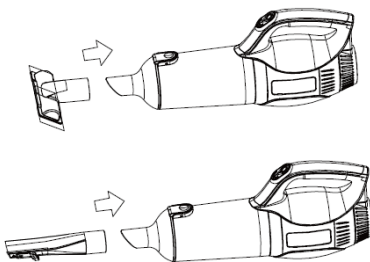
Вставьте удлинительную трубку в воздухозаборное отверстие пылесоса и прижмите до щелчка.

Вставьте присоединительную трубку насадки для уборки пола и ковров в удлинительную трубку и прижмите до щелчка.

Отрегулируйте длину удлинительной трубки с помощью фиксатора, расположенного по центру трубки.

Сборка в компактном виде

Нажмите на кнопку снятия удлинительной трубки и отсоедините трубку от корпуса пылесоса.



Установите на воздухозаборную трубку пылесоса насадку для уборки мягкой мебели или комбинированную насадку щетку 2-в-1.

ЗАРЯДКА БАТАРЕИ

ВНИМАНИЕ:

Первый раз после покупки батареи следует заряжать в течение 5 часов.



Установите пылесос на подставку.

Штекер адаптера питания подключите к соответствующему разъему на подставке. Вилку питания адаптера питания подключите к электрической розетке.

Во время зарядки батареи индикаторы будут загораться по мере зарядки батареи. Когда батарея будет полностью заряжена, все три индикатора будут гореть постоянно.

Батарея полностью заряжается в течение 5 часов.

Если батарея прибора разряжена, мигает синий индикатор. В этом случае прекратите использование пылесоса и зарядите батарею.

ВНИМАНИЕ:

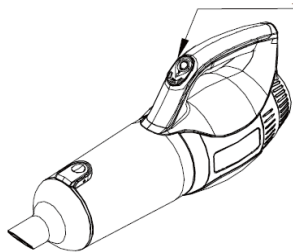
Запрещается использовать для зарядки батареи какой-либо другой адаптер вместо поставляемого в комплекте.

ЭКСПЛУАТАЦИЯ ПЫЛЕСОСА

Перед началом использования зарядите встроенную батарею пылесоса.

Убедитесь, что пылесос полностью собран и установлена подходящая насадка.

Кнопка переключения режимов



Нажмите кнопку переключения режимов, чтобы включить пылесос. Он начнет работать на низкой скорости, при этом индикатор загорится синим светом.

Нажмите кнопку еще раз, чтобы пылесос начал работать на высокой скорости, при этом индикатор начнет светиться фиолетовым светом.

Нажмите кнопку третий раз, чтобы выключить пылесос.

ПРИМЕЧАНИЕ:

Если индикаторы во время работы пылесоса мигают, это означает, либо что батарея прибора разряжена, либо что двигатель неисправен.

ВНИМАНИЕ:

Во время уборки следите, чтобы ничто не блокировало свободное поступление воздуха в воздухозаборное отверстие, в противном

случае возможен перегрев двигателя и выход пылесоса из строя.

Если вы обнаружили, что произошел засор, например ворс или пыль забила насадку-щетку, немедленно выключите пылесос, устраните засор, и только после этого можете продолжить уборку.

ЧИСТКА И ТЕХНИЧЕСКОЕ ОБСЛУЖИВАНИЕ

Опорожнение контейнера для сбора пыли

Для обеспечения эффективной работы пылесоса опорожняйте контейнер для сбора пыли после каждого использования. Не допускайте его переполнения.

Отсоедините от пылесоса удлинительную трубку и/или насадку.

Расположите пылесос над мусорным ведром.

Кнопка открытия контейнера для сбора пыли



Нажмите кнопку открытия контейнера для сбора пыли, чтобы открыть нижнюю крышку, вытряхните пыль и прочий мусор в ведро, затем закройте крышку.

ВНИМАНИЕ:

Запрещается стирать фильтры в стиральной машине, сушить их с помощью фена или на батарее отопления.

Запрещается эксплуатировать пылесос без фильтров.

УСТРАНЕНИЕ ПРОСТЫХ НЕИСПРАВНОСТЕЙ

При возникновении неисправности попробуйте устранить ее с помощью рекомендаций из таблицы ниже. Если неисправность не устраняется, не пытайтесь самостоятельно починить прибор, обратитесь в авторизованный сервисный центр производителя.

Неисправность	Возможные причины	Способ устранения
Прибор не включается.	<ol style="list-style-type: none"> 1. Пылесос не полностью собран. 2. Батарея разряжена. 3. Батарея вышла из строя. 	<ol style="list-style-type: none"> 1. Убедитесь, что пылесос полностью и правильно собран. 2. Зарядите батарею. 3. Обратитесь в сервисный центр для замены батареи.
Батарея не заряжается (не горит индикатор).	<ol style="list-style-type: none"> 1. Пылесос не подключен к сети питания. 2. Розетка не исправна. 	<ol style="list-style-type: none"> 1. Установите пылесос на станцию для подзарядки. Подключите станцию к электрической розетке. 2. Убедитесь, что розетка исправна, подключив к ней другой электроприбор.
Сила всасывания уменьшилась. Пылесос не всасывает пыль.	<ol style="list-style-type: none"> 1. Контейнер для сбора пыли переполнен. 2. Фильтры загрязнены. 3. Батарея разряжена. 	<ol style="list-style-type: none"> 1. Опорожните контейнер для сбора пыли. 2. Проведите чистку или замену фильтров. 3. Зарядите батарею.
Пылесос выпускает пыль.	<ol style="list-style-type: none"> 1. Контейнер для сбора пыли переполнен. 2. Фильтры установлены неправильно. 3. Фильтры повреждены. 	<ol style="list-style-type: none"> 1. Опорожните контейнер для сбора пыли. 2. Установите фильтры правильно. 3. Замените фильтры.
Батарея быстро разряжается.	Срок службы батареи истек.	Обратитесь в сервисный центр для замены батареи.
Необычный шум во время работы пылесоса.	<ol style="list-style-type: none"> 1. Произошел засор. 2. Контейнер для сбора пыли переполнен. 	<ol style="list-style-type: none"> 1. Выключите пылесос и проверьте на наличие засора насадку и трубку. 2. Опорожните контейнер для сбора пыли.
Мигают индикаторы.	<ol style="list-style-type: none"> 1. Батарея разряжена. 2. Внутренняя неисправность. 	<ol style="list-style-type: none"> 1. Зарядите батарею. 2. Обратитесь в сервисный центр производителя.

БЕЗОПАСНАЯ УТИЛИЗАЦИЯ



Ваше устройство спроектировано и изготовлено из высококачественных материалов и компонентов, которые можно утилизировать и использовать повторно.

Если товар имеет символ с зачеркнутым мусорным ящиком на колесах, это означает, что товар соответствует Европейской директиве 2002/96/ЕС.

Ознакомьтесь с местной системой раздельного сбора электрических и электронных товаров. Соблюдайте местные правила.

Утилизируйте старые устройства отдельно от бытовых отходов. Правильная утилизация вашего товара позволит предотвратить возможные отрицательные последствия для окружающей среды и человеческого здоровья.

ТЕХНИЧЕСКИЕ ХАРАКТЕРИСТИКИ

Адаптер питания

Входное напряжение:

~ 220 В, 50/60 Гц

Выходное напряжение: 18V 420mA

Батарея

Время зарядки: 5 ч

Время непрерывной работы:

15 мин на максимальной мощности

30 мин на минимальной мощности

Класс электробезопасности: II

Батарея: Li-ion 2200 мАч

2 режима: 5кПа и 10 кПа

Вес: 1.047 кг

Вес вместе с насадками: 1.65 кг

Размер продукта: 40.6x11.3x16.9 см

Размер продукта вместе с насадками: 120.3x20.3x16.9 см

Длина трубки: 42/66 см

ПРИМЕЧАНИЕ:

В связи с постоянным усовершенствованием изделий производитель оставляет за собой право на внесение изменений в конструкцию, дизайн, комплектацию и технические характеристики прибора без предварительного уведомления об этом пользователя.

ИНФОРМАЦИЯ О СЕРТИФИКАТЕ СООТВЕТСТВИЯ

Товар сертифицирован.

Товар соответствует требованиям нормативных документов:

ТР ТС 004/2011 «О безопасности низковольтного оборудования»;

ТР ТС 020/2011 «Электромагнитная совместимость технических средств».

ТР ТС 037/2016 «Об ограничении применения опасных веществ в изделиях электротехники и радиоэлектроники».

При отсутствии копии нового сертификата в коробке спрашивайте копию у продавца.

Полную информацию о сертификате соответствия вы можете получить у продавца или на сайте pioneer-bt.ru.



Изготовитель:

ПИОНИР ХАЙ ТЕХНОЛОДЖИ ЛИМИТЕД. Адрес: Офис Б 21/Ф Квонг Фат Хонг здание 1, Рамсей ст, Шеунг Ван, Гонконг. Сделано в Китае. PIONEER HIGH TECHNOLOGY LIMITED. Add: Flat B 21/F Kwong Fat Hong BLDG 1 Rumsey St, Sheung Wan, Hong Kong. Made in China.

Импортер/организация, уполномоченная на принятие претензий на территории России:
ООО «СЕРВИС-ВИП». 144009, Московская область, г. Электросталь, ул. Корнеева, д. 6б, оф. 203.

* Данные могут быть изменены в связи со сменой изготовителя, продавца, производственного филиала, импортера в РФ. В случае изменения данных актуальная информация указывается на дополнительной наклейке, размещенной на упаковке изделия.

Дата производства указана на упаковке или изделии.

Срок службы изделия – 3 года.

Гарантийный срок – 1 год.

Гарантийное обслуживание осуществляется согласно прилагаемому гарантийному талону. Гарантийный талон и инструкция по эксплуатации являются неотъемлемыми частями данного изделия.

СЕРВИСНОЕ ОБСЛУЖИВАНИЕ

Благодарим вас за приобретение продукции **PIONEER**. Мы рады предложить вам изделия, разработанные и изготовленные в соответствии с высокими требованиями к качеству, функциональности и дизайну. Мы уверены, что Вы будете довольны приобретением изделия от нашей фирмы. В случае если ваше изделие марки **PIONEER** будет нуждаться в техническом обслуживании, просим вас обращаться в один из авторизованных сервисных центров (далее – АСЦ). С полным списком АСЦ и их точными адресами вы можете ознакомиться на сайте pioneer-bt.ru.

Изделие	Вертикальный беспроводной пылесос 2 в 1		
Модель	VC468S white		
	VC468S red		
	VC468S purple		
Серийный номер			
Версия		Дата производства	12.2021
Срок гарантии	12 месяцев	Дата продажи	
Фирма продавец			
Адрес фирмы продавца			
Телефон фирмы продавца			
Печать фирмы продавца		Подпись продавца	

Изделие проверено, укомплектовано согласно инструкции, механических повреждений не имеет. Претензий нет. С условиями гарантийного обслуживания согласен.

pioneer-bt.ru

Pioneer