

# Pioneer

Руководство Пользователя



Паровая швабра  
**MS1530**



## **Уважаемый покупатель!**

Благодарим Вас за выбор продукции, выпускаемой под торговой маркой **PIONEER**. Мы рады предложить вам изделия, разработанные и изготовленные в соответствии с высокими требованиями к качеству, функциональности и дизайну. Мы уверены, что вы будете довольны приобретением изделия нашей фирмы. Перед началом эксплуатации прибора внимательно прочитайте данное руководство, в котором содержится важная информация, касающаяся вашей безопасности, а также рекомендации по правильному использованию прибора и уходу за ним. Позаботьтесь о сохранности настоящего Руководства, используйте его в качестве справочного материала при дальнейшем использовании прибора.

## **СОДЕРЖАНИЕ**

НАЗНАЧЕНИЕ .....	4
ГАРАНТИЙНЫЕ ОБЯЗАТЕЛЬСТВА .....	4
МЕРЫ ПРЕДОСТОРОЖНОСТИ И БЕЗОПАСНОСТИ.....	4
УСТРОЙСТВО ПРИБОРА И КОМПЛЕКТАЦИЯ.....	7
СБОРКА И РАЗБОРКА ПАРОВОЙ ШВАБРЫ .....	8
ЗАЛИВКА ВОДЫ .....	9
ЭКСПЛУАТАЦИЯ.....	9
ЧИСТКА И ТЕХНИЧЕСКОЕ ОБСЛУЖИВАНИЕ .....	10
УСТРАНЕНИЕ НЕИСПРАВНОСТЕЙ .....	11
ТРАНСПОРТИРОВКА И ХРАНЕНИЕ .....	12
БЕЗОПАСНАЯ УТИЛИЗАЦИЯ .....	13
ТЕХНИЧЕСКИЕ ХАРАКТЕРИСТИКИ .....	13
ИНФОРМАЦИЯ О СЕРТИФИКАТЕ СООТВЕТСТВИЯ .....	13
СЕРВИСНОЕ ОБСЛУЖИВАНИЕ .....	14

### **ПРИМЕЧАНИЕ:**

*Все изображения в данном руководстве приведены в качестве примеров, реальное изделие может отличаться от изображения.*

## НАЗНАЧЕНИЕ

Паровая швабра предназначена для очистки и дезинфекции твердых напольных покрытий из керамической плитки, камня, мрамора, лакированного паркета, ламината, линолеума, винила, а также покрытий из твердых сортов обработанного и пропитанного лаком дерева.

Принцип действия паровой швабры основан на воздействии на загрязнение горячим паром. Пар проникает внутрь загрязнений, размягчая и растворяя их, а насадка с микрофиброй устраняет их без необходимости применять химические средства очистки. Такой способ уборки более экологичный.

Высокая температура пара при обработке пола способствует не только его очистке, но и дезинфекции, убивая пылевых клещей, бактерии и грибки.

Паровая швабра разработана исключительно для бытового применения внутри помещений при нормальной температуре и влажности воздуха и должна быть использована строго по назначению. Прибор не предназначен для использования вне помещений.

Запрещено использовать прибор в промышленных и коммерческих целях.

***Производитель не несет ответственности за любые последствия, возникшие вследствие неправильного использования прибора, использования его не по назначению и в случае нарушения изложенных ниже мер безопасности и предосторожности.***

## ГАРАНТИЙНЫЕ ОБЯЗАТЕЛЬСТВА

### **ВНИМАНИЕ:**

- ***Условия гарантийного обслуживания приведены в Гарантийном талоне, входящем в комплект поставки изделия.***

- ***Условия гарантийного обслуживания могут ограничить изделие в бесплатном гарантийном обслуживании при несоблюдении правил, изложенных в инструкции по эксплуатации.***

## МЕРЫ ПРЕДОСТОРОЖНОСТИ И БЕЗОПАСНОСТИ

Перед началом эксплуатации внимательно ознакомьтесь с изложенными здесь мерами безопасности и предосторожности и строго придерживайтесь их во время использования прибора.

- Извлеките прибор из упаковки и убедитесь в его целостности и отсутствии повреждений. Упаковочный материал, например, полиэтиленовые пакеты, следует хранить в недосягаемом для детей месте.
- Перед подключением прибора к электросети, убедитесь в том, что напряжение, указанное на маркировке изделия, соответствует напряжению электросети.
- Подключайте прибор к индивидуальной розетке с заземлением. Если вы не можете подключить прибор к розетке с надежным заземлением, обратитесь к специалисту-электрику. Не пытайтесь самостоятельно переделать вилку или розетку.
- При необходимости использования сетевого удлинителя, убедитесь, что он рассчитан на потребляемую мощность прибора и обеспечивает надежное заземление паровой швабры.
- При подключении устройства к электрической сети не используйте переходники.
- Для дополнительной защиты в цепи питания целесообразно установить устройство защитного отключения (УЗО) с номинальным током срабатывания, не превышающим 30 мА.

Для правильной установки УЗО обратитесь к квалифицированному электрику.

- При подключении к электросети и во время работы запрещается прикасаться к вилке и шнуру питания мокрыми руками.
- При отключении прибора от розетки не тяните за провод, беритесь за вилку.
- Запрещается использовать неисправный или поврежденный прибор, а также при наличии повреждений шнура питания.
- Следите за тем, чтобы электрошнур не перекручивался и не перегибался, не передавливался, не соприкасался с острыми предметами, углами и кромками мебели или горячими поверхностями. Не допускайте повреждения изоляции сетевого шнура.
- Если устройство не работает как следует, если оно повреждено, влажное или упало в воду, если есть запах гари, дыма, не используйте его. Обратитесь в авторизованный сервисный центр для проверки и ремонта.
- Запрещается подвергать корпус прибора воздействию влаги. Запрещается погружать прибор в воду или другую жидкость. Запрещается разбрызгивать на корпус воду или другие жидкости.
- Во избежание поражения электрическим током запрещается использовать прибор в помещениях с высокой влажностью (например, в ванной комнате, в сырых подвальных помещениях), в непосредственной близости от душа, ванны, умывальника, кухонной раковины, бассейна, других емкостей с водой или источников влаги.
- Запрещается прикасаться к паровой швабре, подключенной к электросети, мокрыми руками.
- По окончании использования отключайте паровую швабру от электросети.
- Во время сборки, разборки, заливки воды и смены насадок следует выключать паровую швабру и отключать ее от электросети.
- Во время работы паровой швабры резервуар для воды должен быть плотно закрыт крышкой.
- Во время работы паровая швабра производит горячий пар. Во время использования прибора будьте внимательны во избежание ожогов. Держите руки и ноги подальше от насадки, выпускающей пар. При очистке пола паровой шваброй всегда надевайте подходящую закрытую обувь, не надевайте обычные тапочки или открытую обувь.
- Во избежание ожогов не касайтесь горячих деталей прибора.
- Будьте особенно внимательны при использовании паровой швабры на лестницах и ступеньках.
- Запрещается направлять горячий пар на электрические розетки и электроприборы.
- Запрещается направлять горячий пар на людей, животных и растения.
- Будьте внимательны при использовании паровой швабры, если рядом находятся дети.
- Следите за тем, чтобы дети или домашние животные не потянули за шнур питания и не спровоцировали падение швабры.
- Не используйте паровую швабру на покрытиях из кожи, мебели или полу с восковой полировкой, синтетических тканях и других материалах, неустойчивых к воздействию горячего пара. Использование паровой швабры на полированных покрытиях может сделать полировку тусклой. Запрещается использовать паровую швабру на деревянных полах без покрытия. Если вы используете швабру

на паркете или ламинате, убедитесь, что швы надежно заделаны и влага не может просочиться под пол. Если вы не уверены, как повлияет работа паровой швабры на покрытие, осторожно попробуйте на небольшом участке или спросите у производителя покрытия.

- Запрещается блокировать выход горячего пара. Не ставьте швабру на мягкие поверхности, которые могут препятствовать движению пара. Не допускайте скопления волос, шерсти и другого мусора в отверстиях для выпуска пара.
- Не используйте устройство в местах вероятной утечки горючих газов или при обнаружении запаха газа.
- Запрещается подвергать паровую швабру воздействию высоких температур. Не оставляйте и не используйте прибор рядом с источниками тепла (электрической или газовой плитой, батареей отопления, камином, отопительными или нагревательными приборами).
- Используйте паровую швабру только для домашней уборки при температуре от 0°C до +40°C.
- Не допускайте охлаждения паровой швабры ниже 0°C. Вода, оставшаяся во внутренних элементах швабры, замерзнет. Это может привести к повреждению устройства. Условия гарантийного обслуживания на такие повреждения не распространяются.
- Запрещается убирать паровую швабру на хранение с мокрой насадкой из микрофибры. После использования снимите насадку, проведите ее чистку, а затем высушите.
- Перед тем, как снять насадку из микрофибры, выключите швабру и подождите не менее 5 минут, чтобы головка швабры и насадка из микрофибры остыли до безопасной температуры.
- Не следует использовать паровую швабру без насадки из микрофибры,

т.к. насадка предназначена для защиты поверхностей, а также позволяет более эффективно убрать грязь.

- Запрещается использовать паровую швабру без резервуара для воды или с пустым резервуаром.
- Запрещается использовать для очистки паровой швабры абразивные чистящие средства или агрессивные химические растворители.
- Рекомендуется заливать в резервуар для воды дистиллированную, отфильтрованную или деминерализованную воду, чтобы уменьшить образование минеральных отложений.
- При использовании швабры запрещается добавлять в воду средства от накипи, ароматизаторы, спирт и прочие вещества.
- Регулярно проводите очистку от накипи, чтобы продлить срок эффективной работы прибора.
- Запрещается использование совместно с прибором каких-либо аксессуаров, кроме рекомендованных производителем.
- Запрещается разбирать, вносить изменения в конструкцию или ремонтировать прибор самостоятельно.
- При возникновении неполадок обращайтесь в авторизованные сервисные центры. Неквалифицированный ремонт может стать причиной несчастного случая или травмы пользователя, а кроме того приводит к лишению права на гарантийное обслуживание.
- Запрещается оставлять работающий прибор без присмотра.
- Храните прибор в недоступном для детей месте. Не позволяйте детям использовать прибор без вашего присмотра. Не разрешайте детям играть с прибором.
- Данный прибор не предназначен для использования людьми с ограниченными физическими, сенсорными или умственными возможностями,

в т. ч. маленькими детьми, а также людьми с недостаточными знаниями и опытом эксплуатации электроприборов, если им не были даны достаточные разъяснения и за ними не присматривают лица, ответственные за их безопасность.

**Несоблюдение мер предосторожности и безопасности может привести к порче прибора, травмам, ожогам, поражению электрическим током, короткому замыканию или пожару.**

**Производитель не несет ответственности за любые последствия, возникшие вследствие неправильного использования прибора или несоблюдения мер предосторожности и безопасности.**

## УСТРОЙСТВО ПРИБОРА И КОМПЛЕКТАЦИЯ

Откройте коробку и убедитесь, что все комплектующие имеются в наличии в исправном состоянии.

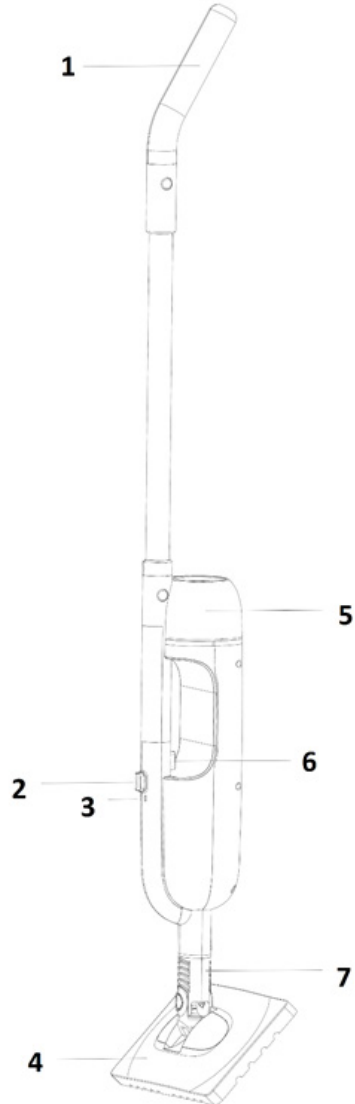
### ПРИМЕЧАНИЯ:

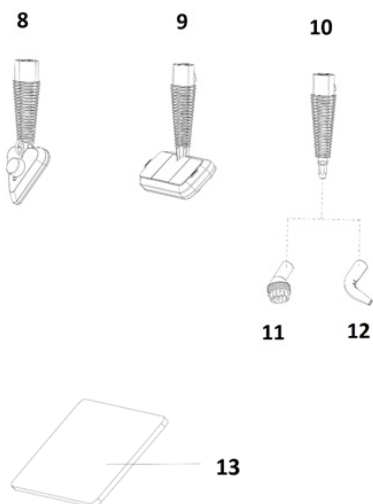
Изображения в инструкции приведены для примера, реальный продукт может отличаться от изображений.

Перед отгрузкой с фабрики каждое изделие проходит проверку работоспособности и безопасности, поэтому в резервуаре для воды могут оставаться следы воды.

1. Ручка
2. Кнопка включения/выключения
3. Индикатор нагрева/готовности
4. Насадка для уборки пола
5. Резервуар для воды
6. Регулятор интенсивности парообразования
7. Шарнирное крепление насадки
8. Треугольная насадка
9. Плоская насадка

10. Адаптер насадок
11. Круглая щетка
12. Изогнутая насадка
13. Насадка из микрофибры





1. Ручка
2. Кнопка включения/выключения
3. Индикатор нагрева/готовности
4. Насадка для уборки пола
5. Резервуар для воды
6. Регулятор интенсивности парообразования
7. Шарнирное крепление насадки
8. Треугольная насадка
9. Плоская насадка
10. Адаптер насадок
11. Круглая щетка
12. Изогнутая насадка
13. Насадка из микрофибры

## СБОРКА И РАЗБОРКА ПАРОВОЙ ШВАБРЫ

Перед отгрузкой с фабрики каждое изделие проходит проверку работоспособности и безопасности, поэтому в резервуаре для воды могут оставаться следы воды.

Во время сборки и разборки прибор должен быть отключен от электросети.

Перед тем, как разобрать паровую швабру после использования, подождите, пока она полностью остынет.

### Установка и снятие удлинительной трубки с ручкой

Вставьте удлинительную трубку в отверстие в верхней части корпуса прибора до щелчка. Вставьте ручку (1) в отверстие в верхней части удлинительной трубки до щелчка.

Нажмите на кнопку снятия удлинительной трубки с ручкой, чтобы отсоединить ее от корпуса. Нажмите на кнопку снятия ручки с удлинительной трубки, чтобы отсоединить ручку.

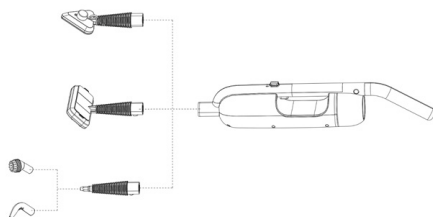
### Установка и снятие насадки для уборки пола

Вставьте нижнюю часть корпуса в отверстие насадки для уборки пола и прижмите до щелчка.

Нажмите на кнопку снятия насадки, чтобы отсоединить ее от корпуса.

Чтобы присоединить насадку круглую щетку или изогнутую насадку, сначала установите адаптер, как описано выше, а затем наденьте на узкий конец адаптера насадку и поверните по часовой стрелке до упора. Чтобы снять насадку с адаптера, поверните ее против часовой стрелки и потяните.

### Использование швабры в компактном виде



Чтобы использовать паровую швабру в компактном виде закрепите на приборе подходящую насадку

и не устанавливайте или снимите, если она была установлена ранее, удлинительную трубку. Во время работы вы можете удерживать паровую швабру за ручку (2) на ее корпусе или снять ручку (1) с удлинительной трубки, вставить ее в отверстие в верхней части корпуса до щелчка и использовать эту ручку для удержания швабры.

## ЗАЛИВКА ВОДЫ

Заливку воды можно проводить, только когда прибор выключен.

Поворачивая против часовой стрелки, откройте крышку резервуара и залейте в резервуар чистую холодную воду в количестве 280 мл. Не переполняйте резервуар. Закрутите крышку резервуара по часовой стрелке.

Если вода закончилась во время эксплуатации паровой швабры, выключите ее, перед тем как снова наполнить резервуар водой.

### **ВНИМАНИЕ:**

**При использовании паровой швабры запрещается добавлять в воду средства от накипи, ароматизаторы, спирт и моющие средства, т.к. это приведет к повреждению прибора и лишит вас права на гарантийное обслуживание.**

### **ПРИМЕЧАНИЕ:**

Рекомендуется использовать дистиллированную, отфильтрованную или деминерализованную воду, особенно если вода из-под крана в вашем регионе жесткая. Это поможет снизить количество минеральных отложений внутри резервуара и системы подачи воды.

## ЭКСПЛУАТАЦИЯ

Предварительно наполните резервуар водой (см. предыдущий раздел.)

Убедитесь, что кнопка включения/выключения прибора не нажата, и подключите вилку питания к электрической розетке.

Нажмите кнопку включения/выключения, чтобы включить прибор. После этого индикатор питания прибора загорится красным - паровая швабра начнет разогреваться.

Примерно через 30-45 секунд, когда паровая швабра разогреется и будет готова к работе, загорится зеленый индикатор готовности.

Регулятором мощности парообразования установите подходящий режим. Всего имеется два режима.

Во время уборки пола перемещайте вперед-назад насадку для уборки пола с насадкой из микрофибры по поверхности, которую нужно очистить. При очистке пола не держите паровую швабру на одном месте дольше 30 секунд, чтобы не допустить порчи этого участка.

### **ВНИМАНИЕ:**

**Если полы слишком загрязнены, на них есть масляные пятна и мусор, предварительно следует подмести и протереть пол с применением моющего средства.**

Когда вода в резервуаре будет заканчиваться, вы услышите шум и почувствуете вибрацию от насоса. В этом случае немедленно выключите швабру переключателем питания и снова наполните резервуар водой.

По окончании работы выключите прибор кнопкой включения/выключения и отключите вилку питания от розетки.

### **ВНИМАНИЕ:**

**Запрещается включать паровую швабру, если в резервуаре нет воды.**

**Прибор производит горячий пар,**

**во время уборки будьте внимательны, чтобы не обжечься.**

### ЧИСТКА И ТЕХНИЧЕСКОЕ ОБСЛУЖИВАНИЕ

#### Чистка по окончании работы

По окончании использования выключите прибор кнопкой включения/выключения и отключите вилку питания от розетки.

Откройте крышку резервуара для воды и слейте оставшуюся воду. Не допускайте застоя воды в резервуаре.

Протрите поверхности прибора мягкой сухой тканью. Запрещается мыть корпус прибора под краном или погружать его в воду.

Отсоедините удлинительную трубку.

Отсоедините и вымойте насадки теплой водой с мылом.

#### Чистка насадки из микрофибры

Снимите насадку из микрофибры и выстирайте ее в теплой воде с мылом. Температура воды не должна быть выше 40°C.

При стирке в стиральной машине стирайте насадку отдельно. Не используйте ополаскиватели или отбеливатели для стирки. Не сушите насадку из микрофибры в стиральной машине, дайте ей высохнуть естественным способом. Для этого разложите ее на ровной горизонтальной поверхности.

При сильном изнашивании насадки из микрофибры, выбросьте ее и приобретите новую.

#### Очистка от накипи

Когда вода разогревается и переходит в парообразное состояние, минеральные примеси остаются в резервуаре и во внутренних трубках прибора. Минеральные отложения прилипают к стенкам и через некоторое время могут даже заблокировать трубки и отверстия внутри прибора.

Для продления срока службы прибора рекомендуется регулярно проводить

очистку резервуара и внутренних трубок прибора от накипи. Очистку от накипи нужно проводить через 25-50 использований, а при регулярном использовании в регионе с жесткой водопроводной водой - чаще. Также очистку от накипи необходимо провести, если парообразование стало слабым.

#### **ВНИМАНИЕ:**

**Необходимо своевременно производить удаление накипи (декальцинацию) из внутренних элементов швабры.**

**Неправильное или несвоевременное выполнение процедур очистки может привести к неисправности швабры.**

**Неисправности, вызванные несоблюдением требования своевременной очистки/промывки швабры, лишают изделие гарантийного обслуживания.**

Наполните резервуар 280 мл раствора из воды и белого уксуса в пропорции 2:1. Закройте пробку резервуара.

Подключите прибор к электросети и включите его кнопкой включения/выключения. Располагайте прибор так, чтобы выходящий пар не попадал на мебель и окружающие предметы. Дайте паровой швабре поработать, пока не испарится вся вода с уксусом. При необходимости повторяйте процедуру до тех пор, пока подача пара не нормализуется.

Затем наполните резервуар чистой водой и снова включите паровую швабру. Подождите, когда вода полностью испарится. В случае необходимости повторите промывку чистой водой до полного исчезновения запаха уксуса.

Перед тем как снова использовать паровую швабру после очистки от накипи проверьте ее на небольшом участке, чтобы убедиться, что вместе с паром не выходит накипь.

## УСТРАНЕНИЕ НЕИСПРАВНОСТЕЙ

При возникновении неисправности для ее устранения воспользуйтесь рекомендациями из таблицы ниже. Если неисправность не устраняется, не пытайтесь самостоятельно чинить неисправный прибор, а обратитесь в уполномоченный сервисный центр производителя.

Неисправность	Возможные причины	Способ устранения
Прибор не работает, не загорается индикатор.	Прибор не включен.	Включите швабру кнопкой включения/выключения.
	Прибор не подключен к электросети.	Подключите вилку питания к электрической розетке. Убедитесь, что электрический контакт надежный.
	Розетка неисправна.	Убедитесь, что розетка исправна, подключив к ней другой электроприбор.
	Вышли из строя внутренние компоненты.	Обратитесь в авторизованный сервисный центр.
Прибор не производит пар.	В резервуар не залита вода.	Немедленно выключите прибор и залейте воду в резервуар.
	Прибор не включен.	Включите швабру кнопкой включения/выключения.
	Образовалась накипь.	Проведите очистку от накипи.
На полу остается вода.	Тканевая насадка слишком мокрая.	Выключите прибор и замените тканевую насадку на сухую.
	Швабра не разогрелась.	После подключения к электросети и перед началом использования подождите 30 секунд, чтобы швабра разогрелась.
Прибор издает щелкающие, булькающие, шипящие звуки во время эксплуатации.	Звуки издаются системой подачи воды и пара.	Негромкие звуки не являются неисправностью.
	Если звуки слишком громкие, возможно, в резервуаре закончилась вода.	Если в резервуаре закончилась вода, отключите швабру от электросети и наполните резервуар водой.
Сложно передвигать швабру по полу.	Насадка из микрофибры слишком мокрая и/или грязная.	Замените насадку из микрофибры на сухую и чистую.
	Насадка из микрофибры неправильно закреплена.	Правильно закрепите насадку из микрофибры.

Неисправность	Возможные причины	Способ устранения
После паровой швабры на поверхности пола остаются белые пятна.	Паровая швабра с микрой насадкой из микрофибры слишком долго находилась на одном месте.	Никогда не оставляйте паровую швабру на одном и том же месте длительное время. Если вы закончили использование, уберите прибор на хранение, сняв, выстирав и высушив насадку из микрофибры.
	Жесткая вода.	Используйте отфильтрованную или деминерализованную воду.

## ТРАНСПОРТИРОВКА И ХРАНЕНИЕ

- Транспортировку приборов проводят всеми видами транспорта в соответствии с правилами перевозки грузов, действующими на транспорте конкретного вида.
- При перевозке прибора используйте оригинальную заводскую упаковку. Прибор должен быть надежно зафиксирован в упаковке. Оберегайте прибор от ударов и падения. Упаковка с прибором должна быть надежно зафиксирована стропами, ремнями или сеткой во избежание ее перемещений во время транспортировки.
- Во время погрузочно-разгрузочных работ устройство не должно подвергаться ударам, падениям и воздействию атмосферных осадков.
- При транспортировке недопустимо нарушение целостности упаковки, воздействие на прибор прямых солнечных лучей, механических и химических факторов, влаги, агрессивных жидкостей, резких перепадов температуры и влажности.
- Перед тем как убрать прибор на хранение проведите его полную чистку. Слейте остатки воды из резервуара, включите швабру на непродолжительное время и дождитесь окончания выхода пара. Это позволит максимально удалить влагу из внутренних элементов конструкции. Выключите швабру, отключите ее от сети электропитания и дайте высохнуть всем деталям.
- Приборы необходимо хранить в закрытом сухом и чистом помещении при температуре окружающего воздуха не ниже 0°C и не выше +40°C, с относительной влажностью воздуха не выше 80% и отсутствии в окружающей среде паров кислот, щелочей и других агрессивных примесей, отрицательно влияющих на материалы приборов.

## БЕЗОПАСНАЯ УТИЛИЗАЦИЯ



Ваше устройство спроектировано и изготовлено из высококачественных материалов и компонентов, которые можно утилизировать и использовать повторно.

Если товар имеет символ с зачеркнутым мусорным ящиком на колесах, это означает, что товар соответствует Европейской директиве 2002/96/ЕС.

Ознакомьтесь с местной системой раздельного сбора электрических и электронных товаров. Соблюдайте местные правила.

Утилизируйте старые устройства отдельно от бытовых отходов. Правильная утилизация вашего товара позволит предотвратить возможные отрицательные последствия для окружающей среды и человеческого здоровья.

## ТЕХНИЧЕСКИЕ ХАРАКТЕРИСТИКИ

Напряжение питания: ~220-240 В, 50 Гц  
Максимальная потребляемая мощность: 1500 Вт  
Объем резервуара для воды: 280 мл  
Вес: приблизительно 1,5 кг  
Класс электробезопасности: Класс I

### ПРИМЕЧАНИЕ:

*Производитель оставляет за собой право на внесение изменений в конструкцию, дизайн и комплектацию прибора без дополнительного уведомления об этих изменениях.*

## ИНФОРМАЦИЯ О СЕРТИФИКАТЕ СООТВЕТСТВИЯ

Товар сертифицирован.  
Товар соответствует требованиям нормативных документов:  
ТР ТС 004/2011 «О безопасности низковольтного оборудования»;

ТР ТС 020/2011 «Электромагнитная совместимость технических средств»;  
ТР ТС 037/2016 «Об ограничении применения опасных веществ в изделиях электротехники и радиоэлектроники». При отсутствии копии нового сертификата в коробке спрашивайте копию у продавца.

Полную информацию о сертификате соответствия вы можете получить у продавца или на сайте [pioneer-bt.ru](http://pioneer-bt.ru)



Изготовитель:

ПИОНИР ХАЙ ТЕХНОЛОДЖИ ЛИМИТЕД.  
Адрес: Офис Б 21/Ф Квонг Фат Хонг здание 1, Рамсей ст, Шеунг Ван, Гонконг.  
PIONEER HIGH TECHNOLOGY LIMITED.  
Add: Flat B 21/F Kwong Fat Hong BLDG 1 Rumsey St, Sheung Wan, Hong Kong.  
Сделано в Китае.

Импортер/организация, уполномоченная на принятие претензий на территории России:

ООО «СЕРВИС-ВИП». 144009, Московская область, г. Электросталь, ул. Корнеева, д. 6б, оф. 203

*\* Данные могут быть изменены в связи со сменой изготовителя, продавца, производственного филиала, импортера в РФ. В случае изменения данных актуальная информация указывается на дополнительной наклейке, размещенной на упаковке изделия.*

Дата производства указана на упаковке или изделии.

Срок службы изделия – 3 года

Гарантийный срок – 1 год

Гарантийное обслуживание осуществляется согласно прилагаемому гарантийному талону. Гарантийный талон и инструкция по эксплуатации являются неотъемлемыми частями данного изделия.

## **СЕРВИСНОЕ ОБСЛУЖИВАНИЕ**

Благодарим вас за приобретение продукции **PIONEER**. Мы рады предложить вам изделия, разработанные и изготовленные в соответствии с высокими требованиями к качеству, функциональности и дизайну. Мы уверены, что Вы будете довольны приобретением изделия от нашей фирмы. В случае если ваше изделие марки **PIONEER** будет нуждаться в техническом обслуживании, просим вас обращаться в один из авторизованных сервисных центров (далее – АСЦ). С полным списком АСЦ и их точными адресами вы можете ознакомиться на сайте [pioneer-bt.ru](http://pioneer-bt.ru)



*pioneer-bt.ru*

*Pioneer*