

Pioneer

Руководство Пользователя



Триммер для бороды и усов
HC61RS / HC62RS

Уважаемый покупатель!

Благодарим Вас за выбор продукции, выпускаемой под нашей торговой маркой. Мы рады предложить Вам изделия, разработанные и изготовленные в соответствии с высокими требованиями к качеству, функциональности и дизайну. Мы уверены, что Вы будете довольны приобретением изделия от нашей фирмы.

Перед началом эксплуатации прибора внимательно прочитайте данное руководство, в котором содержится важная информация, касающаяся Вашей безопасности, а также рекомендации по правильному использованию прибора и уходу за ним.

Позаботьтесь о сохранности настоящего Руководства, используйте его в качестве справочного материала при дальнейшем использовании прибора.

СОДЕРЖАНИЕ

МЕРЫ БЕЗОПАСНОСТИ	4
КОМПЛЕКТАЦИЯ	5
ПИТАНИЕ ПРИБОРА	5
ЭКСПЛУАТАЦИЯ ПРИБОРА	6
ЧИСТКА И УХОД	7
БЕЗОПАСНАЯ УТИЛИЗАЦИЯ.....	8
ТЕХНИЧЕСКИЕ ХАРАКТЕРИСТИКИ.....	9
ИНФОРМАЦИЯ О СЕРТИФИКАТЕ СООТВЕТСТВИЯ.....	10
СЕРВИСНОЕ ОБСЛУЖИВАНИЕ.....	10

ПРИМЕЧАНИЕ:

Все изображения в данном руководстве приведены в качестве примеров, реальное изделие может отличаться от изображения.

МЕРЫ БЕЗОПАСНОСТИ

Машинка для стрижки волос разработана исключительно для бытового применения внутри помещений и должна быть использована строго по назначению. Прибор не предназначен для использования вне помещений. Машинка не предназначена для промышленного и коммерческого применения.

Перед использованием машинки полностью прочитайте настоящее руководство. Соблюдайте все указанные здесь меры предосторожности и безопасности.

- Убедитесь, что характеристики вашей электросети соответствуют указанным на маркировке адаптера питания.
- Запрещается заряжать батарею прибора с помощью какого-либо другого адаптера.
- Перед зарядкой аккумулятора машинку следует выключить.
- Запрещается заряжать батарею слишком долго, отключайте прибор от электросети после того, как батарея зарядится, в противном случае срок ее службы сократится.
- Отключайте адаптер от бытовой розетки, когда прибор не заряжается.
- Во избежание поражения электрическим током запрещается подключать машинку к зарядному устройству в помещениях с высокой влажностью (например, в ванной), в непосредственной близости от душа, ванны, умывальника, других емкостей с водой или источников влаги.
- Если прибор, подключенный к электросети, упал в воду, сначала отсоедините вилку питания от розетки и только потом достаньте машинку из воды.
- Во время зарядки аккумулятора запрещается прикасаться к машинке мокрыми руками.
- Следите, чтобы шнур адаптера питания не соприкасался с горячими поверхностями и острыми предметами.
- Запрещается использовать неисправный прибор или адаптер, при наличии неисправностей, а также если прибор попадал в воду, обратитесь в авторизованный сервисный центр производителя.
- Если окружающие условия прибора (температура, влажность, давление) существенно изменились, подождите не менее 30 минут перед тем, как использовать его.
- Запрещается использовать машинку для стрижки животных.
- Перед началом работы убедитесь, что насадки установлены правильно и прибор находится в исправном состоянии.
- Во время чистки, снятия или установки насадок прибор должен быть отключен от электросети.
- Если зубец лезвия сломан, не используйте прибор, т.к. это может привести к травмам.
- Во время стрижки будьте внимательны, не прижимайте края лезвий к коже головы.
- Не кладите работающий прибор ни на какую поверхность.
- Запрещается использование каких-либо аксессуаров, не рекомендованных производителем.
- Запрещается вставлять какие-либо предметы в отверстия прибора.
- Запрещается погружать адаптер питания, подставку или само устройство в воду или другую жидкость во избежание поражения электрическим током.

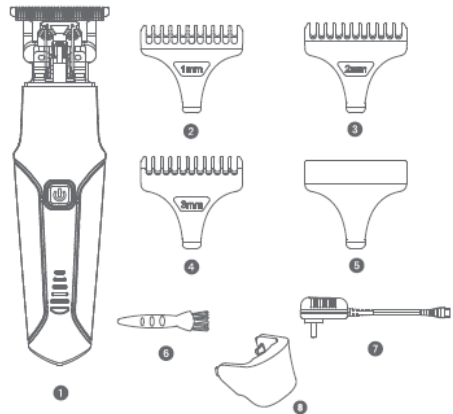
- Запрещается оставлять работающий прибор без присмотра. Особое внимание следует уделить безопасности, если рядом находятся дети или инвалиды.
- Храните прибор в недоступном для детей месте. Не разрешайте детям играть с прибором.
- Зарядку батареи следует проводить при температуре от +5°C до +35°C, следите, чтобы в это время на адаптер питания или прибор не падали прямые солнечные лучи. Запрещается заряжать батарею при температуре ниже 0°C.
- Берегите прибор от длительного воздействия прямых солнечных лучей, высоких температур или влажности.
- Данный прибор не предназначен для использования людьми с ограниченными физическими, сенсорными или умственными возможностями (включая детей), а также людьми, не имеющими достаточных знаний и опыта работы с электронными приборами, если за ними не присматривают лица, ответственные за их безопасность.

Используйте машинку для стрижки волос только по ее прямому назначению только таким образом, как указано в руководстве.

Производитель не несет ответственность за повреждения или ущерб, которые возникли вследствие неправильного обращения с прибором.

КОМПЛЕКТАЦИЯ

Откройте коробку и убедитесь, что все комплектующие имеются в наличии в исправном состоянии:



1. Машинка
2. Гребень на 1 мм
3. Гребень на 2 мм
4. Гребень на 3 мм
- 5,8. Защитные крышки для лезвий
6. Щеточка для очистки лезвий
7. Адаптер питания

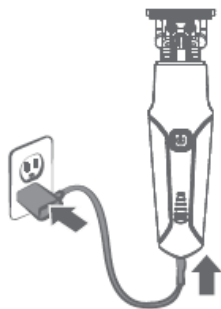
ПИТАНИЕ ПРИБОРА

Машинка для стрижки оборудована встроенной батареей. Машинка может использоваться автономно или от электросети. Перед первым использованием следует заряжать батарею в течение 8 часов.

Перед началом работы с машинкой в автономном режиме необходимо полностью зарядить батарею.

Если вы принесли машинку с холодной улицы в теплое помещение, перед зарядкой и использованием дайте ей нагреться до комнатной температуры в течение 30-35 минут.

Зарядку батареи следует проводить при температуре от +0°C до +40°C, следите, чтобы в это время на адаптер питания или прибор не падали прямые солнечные лучи.



1. Убедитесь, что прибор выключен, и подключите разъем адаптера питания к соответствующему разъему на корпусе машинки.
2. Подключите разъем зарядного устройства (ЗУ), поставляющегося в комплекте, к соответствующему разъему на корпусе машинки. Подключите зарядное устройство к розетке электросети.
3. Во время зарядки батареи на корпусе машинки загорается индикатор уровня заряда. Количество постоянно горящих сегментов указывают на уровень заряда батареи.

ВНИМАНИЕ:

Перед зарядкой батареи обязательно выключите прибор.

Отключайте прибор от источника питания, сразу как батарея зарядится и индикатор начнет гореть зеленым. Запрещается заряжать встроенную батарею слишком долго, в противном случае она может преждевременно выйти из строя.

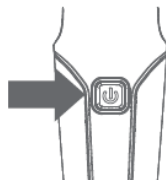
ЭКСПЛУАТАЦИЯ ПРИБОРА

Перед использованием проведите осмотр машинки, убедитесь, что лезвия не повреждены и не деформированы.

Перед каждым использованием рекомендуется смазать лезвия маслом.

Машинка предназначена для использования на чистой и сухой коже сухих волосах.

Бритьё



1. Включите машинку переключателем питания.
2. Слегка надавливая лезвиями машинки на кожу, совершайте движения вверх-вниз с большой амплитудой против направления роста волос.

ВНИМАНИЕ:

Во время бритья удерживайте машинку так, чтобы лезвия плотно прилегали к коже.

3. По окончании бритья выключите машинку переключателем питания и проведите ее чистку.

Создание контуров

Для создания контуров и четких линий при бритье используйте один или другой край лезвий машинки. С помощью этой техники вы можете создать контуры висков, а также линию бороды и усов особенно в области губ и носа.

1. Включите машинку переключателем питания, подняв его вверх.
2. Совершайте короткие четкие движения по направлению к контуру бороды, удерживая лезвия машинки перпендикулярно коже и слегка надавливая лезвиями на кожу.
3. По окончании бритья выключите машинку переключателем питания и проведите ее чистку.

Бритье с гребнем

С помощью съемных гребней вы можете устанавливать определенную длину стрижки.



Когда прибор выключен, выберите подходящий гребень и установите его на лезвия машинки. Для этого наденьте гребень на лезвия и прижмите.



Чтобы снять гребень, нажмите большим пальцем на его заднюю часть.

В начале бритья рекомендуется устанавливать максимальную длину, а затем при необходимости уменьшать ее.

1. Включите машинку переключателем питания.
2. Во время бритья совершайте движения машинкой зубцами гребня вперед. Следите, чтобы плоская часть гребня постоянно соприкасалась с кожей. Поскольку волосы обычно растут в разных направлениях, для равномерного бритья совершайте движения в разных направлениях: вверх, вниз, влево, вправо, по диагонали. Если на гребне образуется скопление срезанных волос, выключите машинку и уберите волосы, а затем можете продолжить.
3. По окончании бритья выключите машинку переключателем питания и проведите ее чистку.

ЧИСТКА И УХОД

Чистка

Проводите чистку машинки после каждого использования.

Выключите прибор переключателем питания на корпусе и отключите прибор от электросети.



Снимите гребень с лезвий и промойте теплой водой.



Щеточкой, поставляемой в комплекте, почистите лезвия, чтобы удалить волоски и другие загрязнения. Если вы собираетесь использовать другую щеточку, убедитесь, что у нее мягкая щетина, такая же, как у той, что поставляется с прибором.

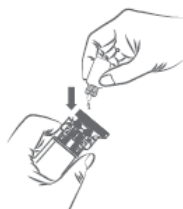
Протрите корпус прибора сухой или слегка влажной тканью. При этом следите, что влага не попала внутрь корпуса.



Запрещается использование абразивных средств и растворителей для чистки прибора.

Смазывание лезвий

Для обеспечения эффективной работы прибора следует регулярно смазывать лезвия. Смазывание лезвий рекомендуется проводить перед каждым использованием, а так-



же после чистки прибора.

Используйте масло, поставляемое в комплекте, или машинное масло.

Равномерно нанесите 2-4 капли масла на лезвия, затем включите машинку на несколько секунд, чтобы равномерно распределить масло. Выключите машинку и удалите излишки масла салфеткой.

Не используйте масло для волос, консистентные смазки, масло с добавлением керосина или другого растворителя. Растворитель быстро испаряется, оставляя густое масло, что может замедлить движение лезвий.

Хранение и транспортировка

На время хранения для защиты лезвий устанавливайте на них защитную крышку.

Храните прибор в сухом и прохладном месте, недоступном для детей.

На время хранения не наматывайте кабель питания на корпус прибора, чтобы не допустить его излома. Складывайте кабель свободными кольцами.

БЕЗОПАСНАЯ УТИЛИЗАЦИЯ

Ваше устройство спроектировано и изготовлено из высококачественных материалов и компонентов, которые можно утилизировать и использовать повторно.



Если товар имеет символ с зачеркнутым мусорным ящиком на колесах, это означает, что товар соответствует Европейской директиве 2002/96/ЕС.

Ознакомьтесь с местной системой раздельного сбора электрических и электронных товаров. Соблюдайте местные правила.

Утилизируйте старые устройства отдельно от бытовых отходов. Правильная утилизация вашего товара позволит предотвратить возможные отрицательные последствия для окружающей среды и человеческого здоровья

ТЕХНИЧЕСКИЕ ХАРАКТЕРИСТИКИ

Напряжение питания:

~220–240 В, 50 Гц

Потребляемая мощность: 8 Вт

Входное напряжение прибора:

5 В, постоянный ток, 1 А

Емкость батареи: 600 мАч

Время заряда: 90 минут

Время непрерывной работы:

90 минут

Рабочая температура:

от +0°C до +40°C

Производитель оставляет за собой право на внесение изменений в конструкцию, дизайн и комплектацию прибора без дополнительного уведомления об этих изменениях.

ИНФОРМАЦИЯ О СЕРТИФИКАТЕ СООТВЕТСТВИЯ

Товар сертифицирован.

Товар соответствует требованиям нормативных документов:

ТР ТС 004/2011 «О безопасности низковольтного оборудования»;

ТР ТС 020/2011 «Электромагнитная совместимость технических средств»

ТР ТС 037/2016 «Об ограничении применения опасных веществ в изделиях электротехники и радиоэлектроники»

При отсутствии копии нового сертификата в коробке спрашивайте копию у продавца.

Полную информацию о сертификате соответствия вы можете получить у продавца или на сайте pioneer-bt.ru.



Изготовитель: ПИОНИР ХАЙ ТЕХНОЛОДЖИ ЛИМИТЕД. Адрес: Офис Б 21/Ф Квонг Фат Хонг здание 1, Рамсей ст, Шеунг Ван, Гонконг.
Сделано в Китае.

Импортер/организация, уполномоченная на принятие претензий на территории России: ООО "СЕРВИС-ВИП". 144009, Московская область, г. Электросталь, ул. Корнеева, д. 6б, оф. 203.

* Данные могут быть изменены в связи со сменой изготовителя, продавца, производственного филиала, импортера в РФ. В случае изменения данных актуальная информация указывается на дополнительной наклейке, размещенной на упаковке изделия.

Дата производства указана на упаковке или изделии.

Срок службы изделия — 3 года.

Гарантийный срок — 1 год.

Гарантийное обслуживание осуществляется согласно прилагаемому гарантийному талону.

Гарантийный талон и инструкция по эксплуатации являются неотъемлемыми частями данного изделия.

СЕРВИСНОЕ ОБСЛУЖИВАНИЕ

Благодарим вас за приобретение продукции **PIONEER**. Мы рады предложить вам изделия, разработанные и изготовленные в соответствии с высокими требованиями к качеству, функциональности и дизайну. Мы уверены, что Вы будете довольны приобретением изделия от нашей фирмы. В случае если ваше изделие марки **PIONEER** будет нуждаться в техническом обслуживании, просим вас обращаться в один из авторизованных сервисных центров (далее – АСЦ). С полным списком АСЦ и их точными адресами вы можете ознакомиться на сайте pioneer-bt.ru.



pioneer-bt.ru

Pioneer