

# *Pioneer*

*Руководство Пользователя*



*Портативный блендер  
PPB-401*



## **Уважаемый покупатель!**

Благодарим Вас за выбор продукции, выпускаемой под торговой маркой **PIONEER**.

Мы рады предложить вам изделия, разработанные и изготовленные в соответствии с высокими требованиями к качеству, функциональности и дизайну. Мы уверены, что вы будете довольны приобретением изделия нашей фирмы.

Перед началом эксплуатации прибора внимательно прочитайте данное руководство, в котором содержится важная информация, касающаяся вашей безопасности, а также рекомендации по правильному использованию прибора и уходу за ним.

Позаботьтесь о сохранности настоящего Руководства, используйте его в качестве справочного материала при дальнейшем использовании прибора.

## **СОДЕРЖАНИЕ**

МЕРЫ ПРЕДОСТОРОЖНОСТИ И БЕЗОПАСНОСТИ .....	4
УСТРОЙСТВО ПРИБОРА.....	5
ЗАРЯДКА БАТАРЕИ.....	6
ЭКСПЛУАТАЦИЯ ПРИБОРА .....	6
ЧИСТКА И ХРАНЕНИЕ ПРИБОРА.....	7
ТРАНСПОРТИРОВКА И ХРАНЕНИЕ .....	7
БЕЗОПАСНАЯ УТИЛИЗАЦИЯ.....	8
ТЕХНИЧЕСКИЕ ХАРАКТЕРИСТИКИ.....	8
ИНФОРМАЦИЯ О СЕРТИФИКАТЕ СООТВЕТСТВИЯ.....	8
СЕРВИСНОЕ ОБСЛУЖИВАНИЕ .....	9
УСЛОВИЯ ГАРАНТИЙНЫХ ОБЯЗАТЕЛЬСТВ.....	9

### **ПРИМЕЧАНИЕ:**

*Все изображения в данном руководстве приведены в качестве примеров, реальное изделие может отличаться от изображения.*

## **МЕРЫ ПРЕДОСТОРОЖНОСТИ И БЕЗОПАСНОСТИ**

Внимательно изучите следующие рекомендации по безопасности использования прибора и соблюдайте их при эксплуатации:

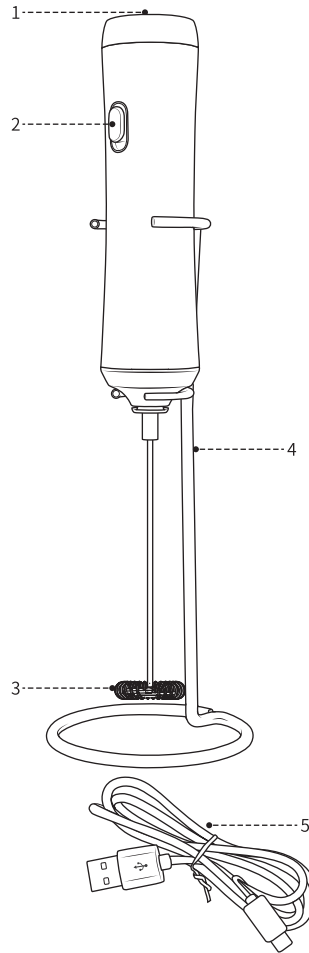
- Блендер для взбивания молока разработан исключительно для бытового применения и должен быть использован строго по назначению. Он не предназначен для промышленного и коммерческого использования.
- Изделие предназначено для приготовления вспененного молока, его не следует использовать для вспенивания других продуктов: взбитого крема, супов, подливок и т.п.
- Убедитесь, что характеристики источника питания соответствуют указанным на маркировке изделия.
- Запрещается подключать прибор к источнику питания с помощью какого-либо другого кабеля.
- Встроенная аккумуляторная батарея должна заряжаться от источника с постоянным напряжением в диапазоне от 4,5 В до 5,5 В. Данную батарею нельзя заряжать с помощью адаптеров питания для быстрой зарядки.
- Для продления срока службы батареи ее не следует непрерывно заряжать более 2 часов.
- Если прибор не используется, для продления срока службы батареи ее следует заряжать каждые три месяца.
- Каждый раз перед включением прибора осмотрите его. При наличии повреждений прибора или кабеля USB, ни в коем случае не включайте прибор.
- Следите, чтобы кабель USB не соприкасался с горячими или острыми предметами.
- Запрещается перегибать и пережимать кабель USB.
- Перед подключением прибора к зарядному устройству убедитесь, что прибор находится в выключенном состоянии.
- Запрещается отсоединять насадку во время работы прибора.
- Время непрерывной работы прибора не должно превышать 3 минуты.
- Если прибор неисправен, не пытайтесь отремонтировать его самостоятельно. Запрещается разбирать, вносить изменения в конструкцию или пытаться чинить прибор самостоятельно.
- В случае возникновения неисправностей следует обращаться в авторизованные сервисные центры. Неквалифицированный ремонт снимает прибор с гарантийного обслуживания.
- Запрещается погружать прибор или кабель USB в воду или другую жидкость.
- Запрещается использовать аксессуары, не входящие в комплектацию прибора.
- Выключайте устройство, когда оно не используется, а также во время сборки или разборки.
- Запрещается оставлять работающий прибор без присмотра.

- Храните прибор в недоступном для детей месте. Не позволяйте детям использовать прибор без вашего присмотра. Не разрешайте детям играть с прибором.
- Данный прибор не предназначен для использования людьми с ограниченными физическими, сенсорными или умственными возможностями (включая детей), а также людьми, не имеющими достаточных знаний и опыта работы с электронными приборами, если за ними не присматривают лица, ответственные за их безопасность.

**Несоблюдение мер предосторожности и безопасности может привести к порче прибора, травмам, ожогам, поражению электрическим током, короткому замыканию или пожару.**

**Производитель не несет ответственности за любые последствия, возникшие вследствие неправильного использования прибора или несоблюдения мер предосторожности и безопасности.**

## УСТРОЙСТВО ПРИБОРА

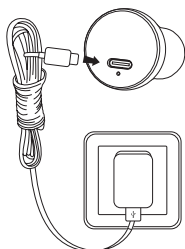


1. Разъем для подключения кабеля USB
2. Переключатель питания
3. Насадка для вспенивания
4. Металлическая подставка
5. Кабель USB, тип-C, для зарядки батареи

## ЗАРЯДКА БАТАРЕИ

Перед началом использования следует зарядить встроенную батарею прибора в течение часа.

Подключите разъем USB кабеля типа-С к соответствующему разъему на корпусе прибора, а стандартный разъем кабеля присоедините к источнику питания 5 В. Чтобы заряжать прибор от розетки вам потребуется адаптер питания (в комплект поставки не входит).



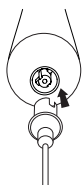
Батарея прибора полностью заряжается в течение 2 часов, после чего прибор следует отсоединить от источника питания.

### **ВНИМАНИЕ:**

**Запрещается использовать прибор и производить его чистку во время зарядки батареи.**

## ЭКСПЛУАТАЦИЯ ПРИБОРА

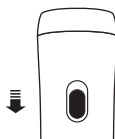
Перед первым использованием необходимо вымыть насадку с мягким моющим средством.



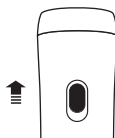
Выровняйте насадку относительно соединительного разъема в нижней части корпуса прибора так, чтобы паз на конце насадки совпал с выступом в разъеме и прижмите до фиксации.

### **ВНИМАНИЕ:**

**Не прикладывайте больших усилий при установке насадки. Если насадка не вставляется, попробуйте изменить ее положение, повернув вправо или влево.**



Погрузите насадку в стакан или другую емкость с молоком и включите прибор, передвинув переключатель питания на корпусе вниз.



Когда нужный результат будет достигнут, выключите прибор, передвинув переключатель питания вверх.

## **ВНИМАНИЕ:**

**Время непрерывной работы прибора не должно превышать 3 минуты. Если прибор не включается, возможно, батарея разряжена. Попробуйте зарядить батарею, если это не помогло, обратитесь в уполномоченный сервисный центр производителя.**

## **ЧИСТКА И ХРАНЕНИЕ ПРИБОРА**

Чистку прибора следует проводить сразу, после каждого использования, необходимо вымыть насадку под струей теплой воды.

Запрещается переворачивать прибор насадкой вверх, если на насадке остались капли молока, воды или другой жидкости, в противном случае они могут просочиться внутрь корпуса. Перед чисткой дайте ему остыть.

Во время чистки прибор не должен находиться на зарядке.

Протрите корпус прибора слегка мягкой и влажной тканью и вытрите насухо.

Убедитесь, что все детали прибора сухие, соберите его и уберите на хранение.

## **ВНИМАНИЕ:**

**Запрещается применять абразивные материалы, металлические щётки и острые предметы, а также растворители и другие агрессивные вещества для чистки прибора.**

**Запрещается погружать корпус прибора в воду или мыть его под краном.**

## **ТРАНСПОРТИРОВКА И ХРАНЕНИЕ**

- Транспортировка приборов проводятся всеми видами транспорта в соответствии с правилами перевозки грузов, действующими на транспорте конкретного вида.
- При перевозке прибора используйте оригинальную заводскую упаковку. Прибор должен быть надежно зафиксирован в упаковке.
- Транспортировка приборов должно исключать возможность непосредственного воздействия на них атмосферных осадков и агрессивных сред.
- Перед тем, как убрать прибор на хранение, проведите его чистку и дайте высохнуть всем деталям.
- Приборы необходимо хранить в закрытом сухом и чистом помещении при температуре окружающего воздуха от 0°C до +40°C с относительной влажностью не выше 70% и отсутствии в окружающей среде кислотных и других паров, отрицательно влияющих на материалы приборов.

## БЕЗОПАСНАЯ УТИЛИЗАЦИЯ



Ваше устройство спроектировано и изготовлено из высококачественных материалов и компонентов, которые можно утилизировать и использовать повторно.

Если товар имеет символ с зачеркнутым мусорным ящиком на колесах, это означает, что товар соответствует Европейской директиве 2002/96/ЕС.

Ознакомьтесь с местной системой раздельного сбора электрических и электронных товаров. Соблюдайте местные правила.

Утилизируйте старые устройства отдельно от бытовых отходов.

Правильная утилизация вашего товара позволит предотвратить возможные отрицательные последствия для окружающей среды и человеческого здоровья.

## ТЕХНИЧЕСКИЕ ХАРАКТЕРИСТИКИ

Напряжение питания: от 3,7 В.

Постоянный ток: 3,5 А

Время полной зарядки батареи: 2.5 ч

Максимальное время непрерывной работы: 3 мин

### ПРИМЕЧАНИЕ:

*Производитель оставляет за собой право на внесение изменений в конструкцию, дизайн и комплектацию прибора без дополнительного уведомления об этих изменениях.*

## ИНФОРМАЦИЯ О СЕРТИФИКАТЕ СООТВЕТСТВИЯ

Товар сертифицирован.

Товар соответствует требованиям нормативных документов:

ТР ТС 004/2011 «О безопасности низковольтного оборудования»;

ТР ТС 020/2011 «Электромагнитная совместимость технических средств»;

ТР ТС 037/2016 «Об ограничении применения опасных веществ в изделиях электротехники и радиоэлектроники».

При отсутствии копии нового сертификата в коробке спрашивайте копию у продавца.

Полную информацию о сертификате соответствия вы можете получить у продавца или на сайте [pioneer-bt.ru](http://pioneer-bt.ru).



Изготовитель:

ПИОНИР ХАЙ ТЕХНОЛОДЖИ ЛИМИТЕД. Адрес: Офис Б 21/Ф Квонг Фат Хонг здание 1, Рамсей ст, Шеунг Ван, Гонконг.

PIONEER HIGH TECHNOLOGY LIMITED. Add: Flat B 21/F Kwong Fat Hong BLDG 1 Rumsey St, Sheung Wan, Hong Kong.

Сделано в Китае.

Импортер/организация, уполномоченная на принятие претензий на территории России:

ООО «СЕРВИС-ВИП». 144009, Московская область, г. Электро-сталь, ул. Корнеева, д. 6б, оф. 203.



*\* Данные могут быть изменены в связи со сменой изготовителя, продавца, производственного филиала, импортера в РФ. В случае изменения данных актуальная информация указывается на дополнительной наклейке, размещенной на упаковке изделия.*

Дата производства указана на упаковке или изделии.

Срок службы изделия – 3 года.

Гарантийный срок – 1 год.

Гарантийное обслуживание осуществляется согласно прилагаемому гарантийному талону. Гарантийный талон и инструкция по эксплуатации являются неотъемлемыми частями данного изделия.

## СЕРВИСНОЕ ОБСЛУЖИВАНИЕ

Благодарим вас за приобретение продукции **PIONEER**. Мы рады предложить вам изделия, разработанные и изготовленные в соответствии с высокими требованиями к качеству, функциональности и дизайну. Мы уверены, что Вы будете довольны приобретением изделия от нашей фирмы. В случае если ваше изделие марки **PIONEER** будет нуждаться в техническом обслуживании, просим вас обращаться в один из авторизованных сервисных центров (далее – АСЦ). С полным списком АСЦ и их точными адресами вы можете ознакомиться на сайте [pioneer-bt.ru](http://pioneer-bt.ru)

## УСЛОВИЯ ГАРАНТИЙНЫХ ОБЯЗАТЕЛЬСТВ

1. Срок гарантии составляет 12 месяцев.
2. Гарантийные обязательства действуют в рамках законодательства о защите прав потребителей и регулируются законодательством страны, на территории которой они предоставлены, и только при условии использования изделия исключительно для личных, семейных или домашних нужд. Гарантийные обязательства не распространяются на случаи использования товаров в целях осуществления предпринимательской деятельности либо в связи с приобретением товаров в целях удовлетворения потребностей предприятий, учреждений, организаций.
3. Гарантийные обязательства не распространяются на перечисленные ниже принадлежности изделия, если их замена предусмотрена конструкцией и не связана с разборкой изделия. Для всех видов изделий:
  - соединительные кабели, антенны и переходники для них, носители информации различных типов (аудио-, видеодиски, диски с программным обеспечением и драйверами, карты памяти), элементы питания;
  - чехлы, ремни, шнуры для переноски, монтажные приспособления, инструмент, документацию, прилагаемую к изделию.
4. Не подлежат гарантийному обслуживанию изделия с дефектами, возникшими вследствие:
  - неправильной транспортировки, установки или подключения изделия;

- механических, тепловых и иных повреждений, возникших по причине неправильной эксплуатации с нарушением правил, изложенных в руководстве по эксплуатации, небрежного обращения или несчастного случая;
  - действия третьих лиц или непреодолимой силы (стихия, пожар, молния и т.д.);
  - попадания внутрь посторонних предметов, жидкостей, насекомых;
  - сильного загрязнения и запыления;
  - повреждения животными;
  - ремонта или внесения не санкционированных изготовителем конструктивных или схемотехнических изменений, как самостоятельно, так и неуполномоченными лицами;
  - отклонения параметров электрических сетей от Государственных Технических Стандартов (ГОСТов);
  - некорректного обновления программного обеспечения как самим пользователем, так и неуполномоченными лицами;
  - использования изделия не по назначению, в промышленных или коммерческих целях.
5. Недостатки товара, обнаруженные в период срока службы, устраняются уполномоченными на это ремонтными организациями (АСЦ). В течение гарантийного срока устранение недостатков производится бесплатно при предъявлении оригинала заполненного гарантийного талона и документов, подтверждающих факт и дату заключения договора розничной купли-продажи (товарный, кассовый чек и т.п.). В случае отсутствия указанных документов гарантийный срок исчисляется со дня изготовления товара.
6. Изготовитель не несет ответственности за возможный вред, прямо или косвенно нанесенный своей продукцией людям, домашним животным, имуществу в случае, если это произошло в результате несоблюдения правил и условий эксплуатации, хранения, транспортировки или установки изделия; умышленных или неосторожных действий потребителя или третьих лиц.
7. Гарантия не включает в себя подключение, настройку, установку, монтаж и демонтаж оборудования, техническое и профилактическое обслуживание, замену расходных элементов (карт памяти, элементов питания, фильтров и пр.).
8. Изготовитель не несет ответственности за пропажу и искажение данных на съемных носителях информации, используемых в изделии.
- Все поля в гарантийном талоне (информация о продавце, подпись покупателя) должны быть заполнены!

## ГАРАНТИЙНЫЙ ТАЛОН

Изделие	Портативный блендер Pioneer		
Модель/Model	PPB-401		
Серийный номер / Serial number			
Версия/Version	V1Z01	Дата производства / Production date	03.2023
Срок гарантии	12 месяцев	Дата продажи	
Фирма продавец			
Адрес фирмы продавца			
Телефон фирмы продавца			
Печать фирмы продавца	Подпись продавца		

Изделие проверено, укомплектовано согласно инструкции, механических повреждений не имеет. Претензий нет. С условиями гарантийного обслуживания согласен.

*pioneer-bt.ru*

*Pioneer*