

Pioneer

Руководство Пользователя



Капучинатор
MF104 black / MF104 white

Уважаемый покупатель!

Благодарим Вас за выбор продукции, выпускаемой под торговой маркой **PIONEER**. Мы рады предложить вам изделия, разработанные и изготовленные в соответствии с высокими требованиями к качеству, функциональности и дизайну. Мы уверены, что вы будете довольны приобретением изделия нашей фирмы.

Перед началом эксплуатации прибора внимательно прочитайте данное руководство, в котором содержится важная информация, касающаяся вашей безопасности, а также рекомендации по правильному использованию прибора и уходу за ним.

Позаботьтесь о сохранности настоящего Руководства, используйте его в качестве справочного материала при дальнейшем использовании прибора.

СОДЕРЖАНИЕ

НАЗНАЧЕНИЕ	3
МЕРЫ ПРЕДОСТОРОЖНОСТИ И БЕЗОПАСНОСТИ.....	3
ЭКСПЛУАТАЦИЯ ПРИБОРА.....	7
ЧИСТКА ПРИБОРА.....	8
ТРАНСПОРТИРОВКА И ХРАНЕНИЕ.....	8
БЕЗОПАСНАЯ УТИЛИЗАЦИЯ.....	9
ТЕХНИЧЕСКИЕ ХАРАКТЕРИСТИКИ.....	9
СЕРВИСНОЕ ОБСЛУЖИВАНИЕ.....	10
УСЛОВИЯ ГАРАНТИЙНЫХ ОБЯЗАТЕЛЬСТВ.....	11
ГАРАНТИЙНЫЙ ТАЛОН	13

ПРИМЕЧАНИЕ:

Все изображения в данном руководстве приведены в качестве примеров, реальное изделие может отличаться от изображения.

НАЗНАЧЕНИЕ

Капучинатор предназначен для подогрева и вспенивания натурального молока или его заменителей при приготовлении капучино и латте, для вспенивания холодного молока или для приготовления горячего шоколада.

Капучинатор не предназначен для заготовки или нагрева других пищевых продуктов, например, сливок, заварного крема, супов или подливки.

Капучинатор не предназначен для смешивания сухих ингредиентов (молотых орехов, специй, свежей травы и т. п.) или для растапливания больших кусков пищи (кубиков шоколада, кусков маргарина или сливочного масла и т. п.).

Капучинатор предназначен исключительно для бытового применения в домашних условиях должен быть использован строго по назначению. Прибор не предназначен для промышленного и коммерческого применения, а также для использования:

- в кухонных зонах для персонала в магазинах, офисах и прочих производственных помещениях;
- в фермерских домах;
- в гостиницах, отелях, пансионатах и других местах проживания.
- в сдаваемых в аренду комнатах.

Производитель не несет ответственности за любые последствия, возникшие вследствие неправильного использования прибора, использования его не по назначению и в случае нарушения изложенных ниже мер предосторожности и безопасности.

МЕРЫ ПРЕДОСТОРОЖНОСТИ И БЕЗОПАСНОСТИ

Внимательно изучите следующие рекомендации по безопасности использования прибора и соблюдайте их при эксплуатации:

- Перед использованием прибора убедитесь, что характеристики вашей электросети соответствуют указанным на маркировке изделия.
- Прибор нельзя использовать с таймером включения/выключения или устройством дистанционного управления.
- Прибор должен быть заземлен. В данном приборе используется заземляющий сетевой провод и вилка с заземляющим контактом. Вилка подсоединяется к розетке, которая должна быть правильно заземлена. Если вы не можете подключить прибор к соответствующей розетке, обратитесь к специалисту-электрику. Не пытайтесь самостоятельно переделать вилку или розетку.
- Розетка должна находиться в непосредственной близости от капучинатора, чтобы в случае необходимости можно было немедленно отключить прибор от электросети.
- При подключении прибора к электросети не рекомендуется использовать удлинитель, однако если это необходимо, убедитесь, что удлинитель рассчитан на потребляемую мощность прибора и обеспечивает надежное заземление.
- При подключении устройства к электрической сети не используйте переходники.
- Для дополнительной защиты в цепи питания целесообразно устано-

вить устройство защитного отключения (УЗО) с номинальным током срабатывания, не превышающим 30 мА. Для правильной установки УЗО обратитесь к квалифицированному электрику.

- При подключении к электросети и во время работы запрещается прикасаться к вилке и шнуру питания мокрыми руками.
- Перед подключением к электросети полностью распрямите шнур питания.
- Перед отключением от электросети выключите капучинатор кнопкой включения/выключения на корпусе.
- При отключении прибора от электросети не тяните за шнур или корпус прибора, беритесь только за вилку.
- Во время грозы отключайте капучинатор от электросети во избежание повреждения внутренних компонентов прибора.
- Следите за тем, чтобы электрошнур не перекручивался и не перегибался, не соприкасался с острыми предметами, углами и кромками мебели или горячими поверхностями. Не допускайте повреждения изоляции сетевого шнура.
- Не допускайте, чтобы шнур питания свисал с края стола. Дети или домашние животные могут потянуть за шнур и опрокинуть на себя прибор с горячим молоком.
- Запрещается использовать неисправный прибор, в том числе с поврежденным сетевым шнуром, вилкой или неправильно функционирующий.
- Если капучинатор неисправен, не пытайтесь отремонтировать его самостоятельно. Запрещается разбирать,

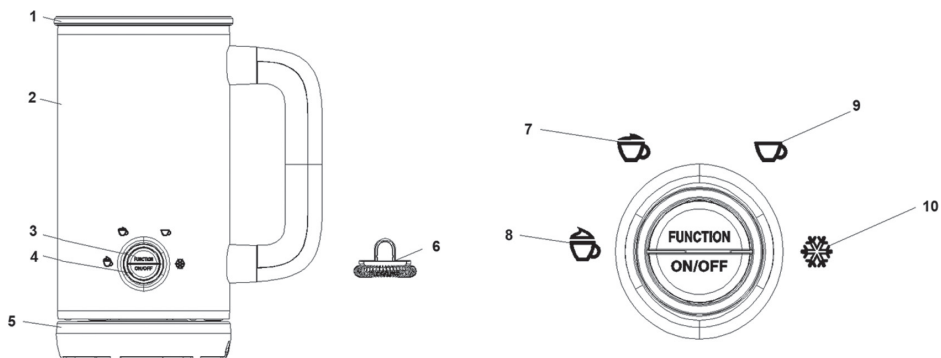
вносить изменения в конструкцию или чинить прибор самостоятельно.

- В случае возникновения неисправностей следует обращаться в авторизованные сервисные центры. Неквалифицированный ремонт снижает прибор с гарантийного обслуживания.
- Во избежание поражения электрическим током запрещается использовать прибор в помещениях с высокой влажностью (например, в ванной комнате, в сырых подвальных помещениях), в непосредственной близости от душа, ванны, умывальника, кухонной раковины, бассейна, других емкостей с водой или источников влаги.
- Запрещается погружать шнур питания, вилку или основание прибора в воду или другую жидкость, или разбрызгивать на них воду или другую жидкость.
- Не используйте прибор на открытом воздухе.
- Устанавливайте капучинатор на горизонтальную, ровную, устойчивую и сухую поверхность.
- Не ставьте прибор рядом с источниками тепла (электрической или газовой плитой, батареей отопления, камином, отопительными или нагревательными приборами), не ставьте его на плиту или в духовку.
- Для обеспечения достаточной вентиляции во время работы прибора размещайте его на расстоянии не менее 20 см от стен, занавесок и мебели. Выходящий пар и тепло могут вызвать их обесцвечивание и деформацию.

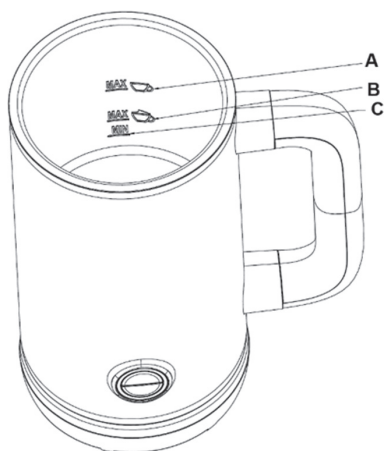
- Запрещается использовать аксессуары, не входящие в комплектацию прибора.
- Колба предназначена только для использования с данным основанием. Колба не предназначена для разогрева напитков в микроволновой печи, на газовой или электрической плите и в духовке.
- Перед тем как поставить колбу на основание прибора, убедитесь, что она сухая.
- Перед включением прибора убедитесь, что колба ровно установлена на основание и внутри зафиксирована нужная дисковая насадка.
- Во время работы капучинатора запрещается открывать крышку.
- Запрещается класть внутрь колбы какие-либо посторонние предметы, т.к. это может привести к повреждению прибора.
- Выключайте устройство из сети тогда, когда оно не используется, а также во время сборки или разборки.
- Запрещается включать капучинатор, если в колбе нет молока.
- Наполняйте колбу молоком не выше максимальной отметки внутри колбы.
- Во время работы прибора колба сильно нагревается. Не прикасайтесь к ней, чтобы избежать ожогов. Берите колбу за ручку.
- Приготовленный капучино очень горячий. Будьте осторожны при переноске колбы и разливе вспененного молока, чтобы не обжечься.
- После каждого использования выполните чистку прибора. Перед чистой отключите прибор от электросети и дайте ему остыть.
- Запрещается оставлять работающий прибор без присмотра.
- Храните прибор в недоступном для детей месте. Не позволяйте детям использовать прибор без вашего присмотра. Не разрешайте детям играть с прибором.
- Данный прибор не предназначен для использования людьми с ограниченными физическими, сенсорными или умственными возможностями (включая детей), а также людьми, не имеющими достаточных знаний и опыта работы с электронными приборами, если за ними не присматривают лица, ответственные за их безопасность.

Несоблюдение мер предосторожности и безопасности может привести к порче прибора, травмам, ожогам, поражению электрическим током, короткому замыканию или пожару.

УСТРОЙСТВО ПРИБОРА



1. Крышка колбы
2. Колба
3. FUNCTION Кнопка выбора режима
4. ON/OFF Кнопка включения/выключения прибора
5. Основание прибора
6. Насадка для вспенивания молока (с пружиной)
7. Индикатор режима приготовления теплой воздушной молочной пенки
8. Индикатор режима приготовления теплой плотной молочной пенки
9. Индикатор режима подогрева без вспенивания
10. Индикатор режима вспенивания без подогрева



Внутри колбы имеются отметки минимального и максимального уровня молока для разных режимов:

- A. Максимальный уровень молока для подогрева (300 мл)
- B. Максимальный уровень молока для вспенивания (150 мл)
- C. Минимальный уровень молока для вспенивания или подогрева (75 мл)

ЭКСПЛУАТАЦИЯ ПРИБОРА

Перед первым использованием

Перед началом использования удалите с поверхностей прибора все наклейки кроме наклейки с названием модели, серийным номером и техническими характеристиками.

Перед первым использованием рекомендуется протереть все поверхности основания прибора и вымыть колбу и все съемные детали с мягким моющим средством.

Порядок работы

1. Поставьте прибор на ровную, устойчивую и сухую поверхность.
2. Снимите крышку колбы (1) и установите на вал внутри колбы насадку для вспенивания молока (6) или насадку для перемешивания молока без вспенивания (без пружины).
3. Налейте внутрь колбы свежее холодное (температурой 5-10°C) молоко ни ниже минимальной и не выше максимальной отметки для вспенивания (от 75 мл до 150 мл), если вы собираетесь вспенивать молоко, или не ниже и не выше максимальной отметки для подогрева (от 75 мл до 300 мл), если вы собираетесь только подогреть молоко без вспенивания. Закройте крышку.
4. Подключите вилку питания к электрической розетке.
5. Нажимая кнопку **FUNCTION** (3), выберите подходящий режим, при этом должен загореться индикатор выбранного режима:
 - приготовление теплой воздушной молочной пенки (7);

- приготовление теплой плотной молочной пенки (8);
 - подогрев молока без вспенивания (9);
 - вспенивание молока без подогрева (10).
6. Нажмите кнопку **ON/OFF** (4), чтобы включить работу капучинатора. Капучинатор начнет вспенивать и/или подогревать молоко в зависимости от выбранного режима. Когда температура достигнет определенного запрограммированного значения или когда пройдет запрограммированное время для вспенивания молока, капучинатор автоматически прекратит работу. Вы также можете самостоятельно остановить работу капучинатора в любой момент, нажав кнопку **ON/OFF** (4).
 7. По окончании приготовления, когда капучинатор прекратил работу, откройте крышку и перелейте молочную пенку (или теплое молоко) в чашку с кофе.

Приятного аппетита!

ВНИМАНИЕ:

Между двумя циклами работы капучинатора следует сделать перерыв минимум на 3 минуты, чтобы дать ему остыть. При использовании капучинатора пять циклов подряд срабатывает механизм защиты, который выключает капучинатор, при этом индикатор выбранного режима будет мигать, а кнопка ON/OFF будет неактивна. Примерно через 5 минут, когда капучинатор остынет, вы сможете продолжить его использование.

8. По окончании использования прибора отсоедините вилку питания от розетки, дайте прибору остыть и проведите его чистку.

Рекомендации

- Всегда используйте холодное свежее (или только что открытое) молоко. Температура молока должна быть 5-10°C.
- Используйте жирное молоко (не менее 3% жирности).
- Для получения максимального количества пены не наливайте молоко выше максимальной отметки.
- Капучинатор может вспенивать молоко без подогрева, но он не охлаждает молоко.
- Разливайте вспененное молоко сразу, чтобы предотвратить спадание пены. Если вы не использовали вспененное молоко сразу, не пытайтесь снова разогреть его в капучинаторе.
- Будьте внимательны, чтобы не потерять насадку и пружину, т.к. они очень маленькие.

ЧИСТКА ПРИБОРА

Чистку прибора следует проводить после каждого использования.

1. После окончания использования отключите прибор от электросети и дайте колбе остыть.
2. Промойте внутренние поверхности колбы водой с применением мягкого моющего средства, затем сполосните чистой водой и вытрите насухо. Запрещается погружать колбу в воду.
3. Вымойте насадку (и пружину) теплой водой с применением мягкого моющего средства. Вымойте крышку теплой водой с применением мягкого моющего средства.

4. Протрите основание прибора слегка влажной мягкой тканью и вытрите насухо.

ВНИМАНИЕ:

Запрещается применять абразивные материалы, металлические щётки и острые предметы, а также растворители и другие агрессивные вещества для чистки прибора.

Запрещается погружать основание прибора в воду или мыть его под краном.

Запрещается мыть колбу, основание или насадку с пружиной в посудомоечной машине.

5. Убедитесь, что все детали прибора сухие, соберите его и уберите на хранение

ТРАНСПОРТИРОВКА И ХРАНЕНИЕ

- Транспортирование приборов проводят всеми видами транспорта в соответствии с правилами перевозки грузов, действующими на транспорте конкретного вида.
- При перевозке прибора используйте оригинальную заводскую упаковку.
- Транспортирование приборов должно исключать возможность непосредственного воздействия на них атмосферных осадков и агрессивных сред.
- Приборы хранятся в вертикальном положении в закрытом сухом и чистом помещении при температуре окружающего воздуха от 0°C до +40°C с относительной влажностью не выше 70% и отсутствии в окружающей среде кислотных и других паров, отрицательно влияющих на материалы приборов.

БЕЗОПАСНАЯ УТИЛИЗАЦИЯ



Ваше устройство спроектировано и изготовлено из высококачественных материалов и компонентов, которые можно утилизировать и использовать повторно.

Если товар имеет символ с зачеркнутым мусорным ящиком на колесах, это означает, что товар соответствует Европейской директиве 2002/96/ЕС.

Ознакомьтесь с местной системой раздельного сбора электрических и электронных товаров. Соблюдайте местные правила.

Утилизируйте старые устройства отдельно от бытовых отходов.

Правильная утилизация вашего товара позволит предотвратить возможные отрицательные последствия для окружающей среды и человеческого здоровья.

ТЕХНИЧЕСКИЕ ХАРАКТЕРИСТИКИ

Напряжение питания: ~220-240 В, 50 Гц

Потребляемая мощность: 500 Вт

Объем молока: 150мл для молочной пены
300мл для подогрева молока

ПРИМЕЧАНИЕ:

Производитель оставляет за собой право на внесение изменений в конструкцию, дизайн и комплектацию прибора без дополнительного уведомления об этих изменениях.

ИНФОРМАЦИЯ О СЕРТИФИКАТЕ СООТВЕТСТВИЯ

Товар сертифицирован.

Товар соответствует требованиям нормативных документов:

ТР ТС 004/2011 «О безопасности низковольтного оборудования»;

ТР ТС 020/2011 «Электромагнитная совместимость технических средств»;

ТР ТС 037/2016 «Об ограничении применения опасных веществ

в изделиях электротехники и радиоэлектроники».

При отсутствии копии нового сертификата в коробке спрашивайте копию у продавца.

Полную информацию о сертификате соответствия вы можете получить у продавца или на сайте pioneer-bt.ru.



Изготовитель:

ПИОНИР ХАЙ ТЕХНОЛОДЖИ ЛИМИТЕД.

Адрес: Офис Б 21/Ф Квонг Фат Хонг здание 1, Рамсей ст, Шеунг Ван, Гонконг.

PIONEER HIGH TECHNOLOGY LIMITED.

Add: Flat B 21/F Kwong Fat Hong BLDG 1 Rumsey St, Sheung Wan, Hong Kong.

Сделано в Китае.

Импортер/организация, уполномоченная на принятие претензий на территории России:

ООО «СЕРВИС-ВИП». 144009,

Московская область, г. Электросталь, ул. Корнеева, д. 6б, оф. 203.

** Данные могут быть изменены в связи со сменой изготовителя, продавца, производственного филиала, импортера в РФ. В случае изменения данных актуальная информация указывается на дополнительной наклейке, размещенной на упаковке изделия.*

Дата производства указана на упаковке или изделии.

Срок службы изделия – 3 года.

Гарантийный срок – 1 год.

Гарантийное обслуживание осуществляется согласно прилагаемому гарантийному талону. Гарантийный талон и инструкция по эксплуатации являются неотъемлемыми частями данного изделия.

СЕРВИСНОЕ ОБСЛУЖИВАНИЕ

Благодарим вас за приобретение продукции **PIONEER**. Мы рады предложить вам изделия, разработанные и изготовленные в соответствии с высокими требованиями к качеству, функциональности и дизайну. Мы уверены, что Вы будете довольны приобретением изделия от нашей фирмы. В случае если ваше изделие марки **PIONEER** будет нуждаться в техническом обслуживании, просим вас обращаться в один из авторизованных сервисных центров (далее – АСЦ). С полным списком АСЦ и их точными адресами вы можете ознакомиться на сайте

pioneer-bt.ru.

УСЛОВИЯ ГАРАНТИЙНЫХ ОБЯЗАТЕЛЬСТВ

1. Срок гарантии составляет 12 месяцев.
2. Гарантийные обязательства действуют в рамках законодательства о защите прав потребителей и регулируются законодательством страны, на территории которой они предоставлены, и только при условии использования изделия исключительно для личных, семейных или домашних нужд. Гарантийные обязательства не распространяются на случаи использования товаров в целях осуществления предпринимательской деятельности либо в связи с приобретением товаров в целях удовлетворения потребностей предприятий, учреждений, организаций.
3. Гарантийные обязательства не распространяются на перечисленные ниже принадлежности изделия, если их замена предусмотрена конструкцией и не связана с разборкой изделия. Для всех видов изделий: • соединительные кабели, антенны и переходники для них, носители информации различных типов (аудио-, видеодиски, диски с программным обеспечением и драйверами, карты памяти), элементы питания; • чехлы, ремни, шнуры для переноски, монтажные приспособления, инструмент, документацию, прилагаемую к изделию.
4. Не подлежат гарантийному обслуживанию изделия с дефектами, возникшими вследствие:
 - неправильной транспортировки, установки или подключения изделия;
 - механических, тепловых и иных повреждений, возникших по причине неправильной эксплуатации с нарушением правил, изложенных в руководстве по эксплуатации, небрежного обращения или несчастного случая;
 - действия третьих лиц или непреодолимой силы (стихия, пожар, молния и т.д.);
 - попадания внутрь посторонних предметов, жидкостей, насекомых;
 - сильного загрязнения и запыления;
 - повреждения животными;
 - ремонта или внесения не санкционированных изготовителем конструктивных или схемотехнических изменений, как самостоятельно, так и неуполномоченными лицами;
 - отклонения параметров электрических сетей от Государственных Технических Стандартов (ГОСТов);
 - некорректного обновления программного обеспечения как самим пользователем, так и неуполномоченными лицами;
 - использования изделия не по назначению, в промышленных или коммерческих целях.
5. Недостатки товара, обнаруженные в период срока службы, устраняются уполномоченными на это ремонтными организациями (АСЦ). В течение гарантийного срока устранение недостатков производится бесплатно при предъявлении оригинала заполненного гарантийного талона и документов, подтверждающих факт и дату заключения договора розничной купли-продажи (товарный, кассовый чек и т.п.). В случае отсутствия указанных документов гарантийный срок исчисляется со дня изготовления товара.
6. Изготовитель не несет ответственности за возможный вред, прямо или косвенно нанесенный своей продукцией людям, домашним животным, имуществу в случае, если это произошло в результате несоблюдения правил и условий эксплуатации,

хранения, транспортировки или установки изделия; умышленных или неосторожных действий потребителя или третьих лиц.

7. Гарантия не включает в себя подключение, настройку, установку, монтаж и демонтаж оборудования, техническое и профилактическое обслуживание, замену расходных элементов (карт памяти, элементов питания, фильтров и пр.).
8. Изготовитель не несёт ответственности за пропажу и искажение данных на съёмных носителях информации, используемых в изделии.

Все поля в гарантийном талоне (информация о продавце, подпись покупателя) должны быть заполнены!

ГАРАНТИЙНЫЙ ТАЛОН

Изделие	Капучинатор Pioneer		
Модель/Model	MF104 black		
Модель/Model	MF104 white		
Серийный номер / Serial number			
Версия/Version	V1Z03	Дата производства / Production date	03.2023
Срок гарантии	12 месяцев	Дата продажи	
Фирма продавец			
Адрес фирмы продавца			
Телефон фирмы продавца			
Печать фирмы продавца	Подпись продавца		

Изделие проверено, укомплектовано согласно инструкции, механических повреждений не имеет. Претензий нет. С условиями гарантийного обслуживания согласен.

pioneer-bt.ru

Pioneer