

Pioneer

home

Руководство Пользователя



Пылесос-робот VC701R

Уважаемый покупатель!

Благодарим Вас за приобретение пылесоса-робота **PIONEER**. Пожалуйста, внимательно изучите настоящее Руководство. Оно содержит важные указания по безопасности, эксплуатации пылесоса и по уходу за ним. Обратите особое внимание на раздел «Меры предосторожности и техника безопасности». Позаботьтесь о сохранности настоящего Руководства, используйте его в качестве справочного материала при дальнейшем использовании прибора.

СОДЕРЖАНИЕ

НАЗНАЧЕНИЕ	4
МЕРЫ БЕЗОПАСНОСТИ И ПРЕДОСТОРОЖНОСТИ	4
КОМПЛЕКТАЦИЯ	7
УСТРОЙСТВО ПЫЛЕСОСА	8
ПОДГОТОВКА К РАБОТЕ.....	9
ОСНОВНЫЕ ОПЕРАЦИИ.....	10
ЧИСТКА И ТЕХНИЧЕСКОЕ ОБСЛУЖИВАНИЕ.....	12
УСТРАНЕНИЕ ПРОСТЫХ НЕИСПРАВНОСТЕЙ.....	15
БЕЗОПАСНАЯ УТИЛИЗАЦИЯ.....	17
ТЕХНИЧЕСКИЕ ХАРАКТЕРИСТИКИ.....	17
ИНФОРМАЦИЯ О СЕРТИФИКАТЕ СООТВЕТСТВИЯ.....	17
СЕРВИСНОЕ ОБСЛУЖИВАНИЕ.....	18

ПРИМЕЧАНИЕ:

Все изображения в данном руководстве приведены в качестве примеров, реальное изделие может отличаться от изображения.

НАЗНАЧЕНИЕ

Пылесос-робот предназначен для автоматизированной уборки пола в жилых помещениях. Он позволяет без помощи или при минимальном вмешательстве человека пропылесосить сухие ровные полы с покрытием из дерева, паркета, паркетной доски, ламината, керамической плитки, линолеума или коврового покрытия.

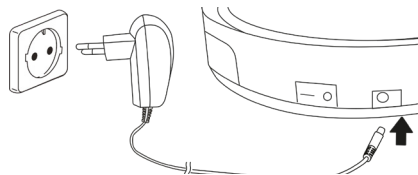
При установке на робот-пылесос резервуара для воды и насадки с увлажненной микрофиброй он может осуществлять легкую влажную уборку помещения.

МЕРЫ БЕЗОПАСНОСТИ И ПРЕДОСТОРОЖНОСТИ

Пылесос-робот предназначен для работы в домашних условиях, внутри помещения, при нормальной температуре и влажности воздуха и должен быть использован строго по назначению. Прибор не предназначен для использования вне помещений. Запрещено использовать прибор в промышленных и коммерческих целях.

Перед началом эксплуатации внимательно ознакомьтесь с изложенными здесь мерами безопасности и предосторожности и строго придерживайтесь их во время использования прибора:

- Достаньте прибор из упаковки и уберите упаковочные материалы подальше от детей.
- Перед первым использованием или после длительного перерыва в эксплуатации пылесоса полностью зарядите батарею пылесоса.
- Перед подключением зарядного устройства к электросети, убедитесь в том, что напряжение, указанное на маркировке адаптера питания, соответствует напряжению электросети.



- Зарядка встроенной батареи может осуществляться исключительно с помощью зарядного устройства, поставляемого в комплекте.
- Зарядное устройство должно использоваться исключительно для зарядки батареи этой модели пылесоса.
- Запрещается использовать аккумуляторную батарею в других устройствах и приборах.
- Запрещается заряжать аккумуляторную батарею, когда она не установлена в пылесос.
- При отключении зарядного устройства от розетки не тяните за провод, беритесь за корпус адаптера питания. Не прикасайтесь к вилке адаптера.
- Запрещается использовать прибор или зарядное устройство при наличии повреждений.
- Запрещается эксплуатировать пылесос или заряжать батарею на улице.
- Если устройство не работает как следует, если оно повреждено, влажное или упало в воду, если есть запах гари, дыма, не используйте его. Обратитесь в авторизованный сервисный центр производителя для проверки и ремонта.
- Во избежание поражения электрическим током запрещается заряжать аккумулятор устройства в местах с повышенной влажностью, вблизи источников влаги и емкостей с водой (например, в ванной, в непосредственной близости от душа, ванны,

- умывальника, кухонной раковины, в сырых подвальных помещениях, рядом с прудом или бассейном и т. д.).
- Запрещается подвергать пылесос воздействию влаги. Запрещается погружать пылесос или зарядное устройство в воду или другую жидкость. Запрещается разбрызгивать на пылесос и зарядное устройство воду или другие жидкости.
- Запрещается прикасаться к пылесосу или адаптеру питания, подключенному к электросети, мокрыми руками.
- Если вы уходите из дома, отключите пылесос от электросети.
- Во время сборки и разборки следует выключать пылесос.
- Запрещается убирать с помощью пылесоса:
 - разбитое стекло, острые предметы, иголки, канцелярские кнопки, скрепки и т.п.;
 - химические вещества, порошки (в т.ч. муку, крахмал и т.п), асбест, цемент, гипс и другие мелкодисперсные вещества;
 - краситель, используемый в принтерах или копировальных машинах,
 - воду, масло и другие жидкости;
 - горящие спички, угольки, непотушенные окурки, горящий или тлеющий мусор, золу и т.п.;
 - агрессивные, взрывоопасные, воспламеняющиеся вещества. Не пользуйтесь пылесосом в местах, где могут находиться такие жидкости или их пары.
- Не используйте устройство в местах вероятной утечки горючих газов или при обнаружении запаха газа.
- Запрещается использовать пылесос в помещении, где находятся источники открытого огня, воспламеняющиеся, взрывчатые или коррозионно-активные вещества.
- Запрещается подвергать пылесос воздействию высоких температур. Не оставляйте прибор вблизи нагревательных приборов, печей и т.п.
- Не используйте устройство на мокрых поверхностях или на поверхностях, где скопилась вода.
- Пылесос должен храниться в сухом месте, в помещении.
- Если вы длительное время не пользуетесь пылесосом, зарядите батарею не реже одного раза в три месяца.
- Используйте пылесос только для домашней уборки при температуре от +5°C до +40°C.
- Не допускайте падения пылесоса. Если в доме есть лестница, с которой пылесос может упасть, поставьте ограждение, чтобы пылесос не мог доехать до лестницы.
- На время уборки с помощью робота-пылесоса уберите с пола все провода, которые могут мешать его движению и работе, а также хрупкие предметы, которые могут разбиться.
- Запрещается брать работающий пылесос за передний край. Всегда берите пылесос обеими руками по бокам.
- Запрещается эксплуатировать пылесос, если он не полностью собран.
- Запрещается перекрывать вентиляционные отверстия пылесоса, в противном случае возможен перегрев внутренних компонентов прибора и выход его из строя.

- До начала использования пылесоса убедитесь в том, что пылесборник и фильтры находятся в предназначенных для них местах.
- Запрещается эксплуатировать пылесос без фильтров.
- Если всасывающее отверстие пылесоса засорилось, немедленно выключите пылесос и устраните засор, после этого можете снова включить пылесос.
- Запрещено использование прибора для очистки мебели. Использование на мягкой неровной поверхности или падение с мебели могут привести к некорректной работе прибора или к его неисправности. Не рекомендуется использование прибора на коврах с длинным ворсом (длиннее 0,5 см).
- Запрещается использовать абразивные чистящие средства или агрессивные химические растворители для очистки пылесоса.
- Если вы не планируете пользоваться пылесосом в течение длительного времени, перед тем как убрать его на хранение, извлеките из него батарею. Извлекайте батарею, когда пылесос выключен.
- В экстремальных ситуациях возможна утечка электролита из батареи пылесоса. Запрещается прикасаться к электролиту руками. Если электролит попал на кожу или в глаза, немедленно промойте водой и обратитесь к врачу.
- Запрещается бросать в огонь или нагревать аккумуляторные батареи пылесоса, это может привести к взрыву.
- Запрещается разбирать, вносить изменения в конструкцию или чинить прибор самостоятельно.
- Запрещается использование каких-либо аксессуаров, кроме рекомендованных производителем.
- При возникновении неполадок обращайтесь в сервисные центры производителя. Неквалифицированный ремонт может стать причиной несчастного случая или травмы пользователя, а кроме того приводит к лишению вас права на гарантийное обслуживание.
- Храните пылесос в недоступном для детей месте.



- Не разрешайте детям играть с пылесосом. Следите за детьми, если в помещении работает робот-пылесос.
- Данный пылесос не предназначен для использования людьми с ограниченными физическими, сенсорными или умственными возможностями, в т. ч. маленькими детьми, а также людьми с недостаточными знаниями и опытом эксплуатации электроприборов, если им не были даны достаточные разъяснения и за ними не присматривают лица, ответственные за их безопасность.

ВНИМАНИЕ:

Повреждения прибора, возникшие в результате ненадлежащего использования, снимают его с гарантийного обслуживания.

Производитель не несет ответственности за какие-либо повреждения или ущерб, возникшие вследствие неправильного или нецелевого использования прибора или несоблюдения мер предосторожности и безопасности.

Меры безопасности при использовании элементов питания пульта ДУ

Неправильное использование элементов питания может привести к утечке электролита и/или взрыву. Выполняйте нижеследующие инструкции.

Устанавливайте элементы питания в строгом соответствии с полярностью (+) и (-).

Различные типы элементов питания имеют различные характеристики. Не используйте вместе элементы питания разных типов.

Не используйте вместе старые и новые элементы питания. Одновременное использование старых и новых элементов питания снижает срок службы нового элемента питания или ведет к утечкам электролита из старого элемента питания.

Выньте элементы питания сразу же, как только они разрядились. Химикаты, вытекшие из элементов питания, вызывают коррозию. Если обнаружены следы утечки химикатов, удалите их тканью.

Элементы питания, которые поставляются с пультом ДУ, могут иметь более короткий срок службы из-за условий хранения.

Выньте элементы питания из пульта ДУ, если он не используется в течение длительного времени.

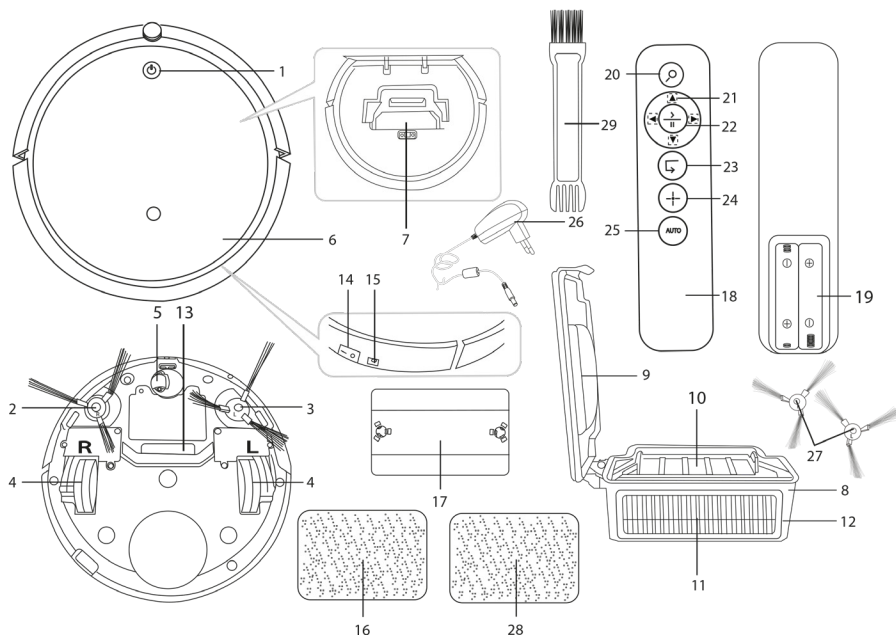
КОМПЛЕКТАЦИЯ



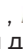



Откройте коробку и убедитесь, что все комплектующие имеются в наличии в исправном состоянии:

- робот-пылесос с установленными внутри аккумуляторной батареей и фильтром;
- комплект боковых щеток, 2 шт.;
- запасной НЕРА фильтр;
- тряпочка из микрофибры для влажной уборки, 2 шт.;

- основание для крепления тряпочки для влажной уборки;
- адаптер питания;
- щеточка для очистки;
- руководство по эксплуатации;
- гарантийный талон.

УСТРОЙСТВО ПЫЛЕСОСА



1. Кнопка  - включения/выключения прибора, начала/окончания работы
2. Правая боковая щетка
3. Левая боковая щетка
4. Боковые колеса
5. Переднее колесо
6. Крышка отсека пылесборника
7. Отсек пылесборника
8. Пылесборник
9. Крышка пылесборника с ручкой
10. Фильтр предварительной очистки
11. НЕРА-фильтр
12. Держатель НЕРА-фильтра
13. Всасывающее отверстие
14. Переключатель питания **0/I**
15. Гнездо для подключения сетевого адаптера
16. Насадка из микрофибры для влажной уборки
17. Основание насадки для влажной уборки
18. Пульт дистанционного управления
19. Отсек для элементов питания
20. Кнопка  - поиск пылесоса
21. Кнопки  - выбор направления движения
22. Кнопка  - начало/окончание работы
23. Кнопка  - выбор режима уборки по периметру
24. Кнопка  - выбор режима локальной уборки
25. Кнопка **AUTO** - выбор режима автоматической уборки
26. Сетевой адаптер
27. Сменные боковые щетки
28. Запасная насадка для влажной уборки
29. Щеточка для очистки

Кнопка включения/выключения прибора, начала/окончания работы



После включения питания пылесоса переключателем питания (14) кнопка включения/выключения (1) подсвечивается зеленым цветом и пылесос находится в режиме ожидания.

В режиме ожидания (индикатор горит зеленым) кратко нажмите кнопку, чтобы включить режим автоматической уборки.

В режиме автоматической уборки нажмите кнопку, чтобы робот-пылесос прекратил уборку и перешел в режим ожидания.

В режиме ожидания нажмите и удерживайте кнопку включения/выключения примерно 5 секунд. Индикатор на кнопке включения/выключения погаснет, пылесос подаст звуковой сигнал и перейдет в спящий режим.

В спящем режиме кратко нажмите на кнопку включения/выключения. Индикатор на кнопке загорится зеленым и пылесос перейдет в режим ожидания.

ПОДГОТОВКА К РАБОТЕ

Аккуратно достаньте изделие и его комплектующие из коробки. Удалите все упаковочные материалы и рекламные наклейки.

Обязательно сохраните на месте предупреждающие наклейки, наклейки-указатели (при наличии) и табличку с серийным номером изделия на его корпусе.

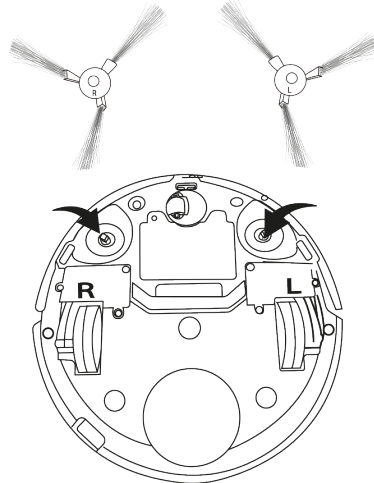
После транспортировки или хранения при низких температурах необходимо перед включением выдерживать прибор при комнатной температуре не менее 2 часов.

Полностью размотайте электрошнур сетевого адаптера. Корпус прибора и все съемные части протрите влажной тканью. Тщательно просушите все элементы прибора.

Установите элементы питания в пульт дистанционного управления, соблюдая полярность.

Установка боковых щеток

Чтобы не повредить при транспортировке боковые щетки, они могут поставляться упакованными отдельно от пылесоса. Перед первым использованием пылесоса вам понадобится закрепить на пылесосе 2 боковые щетки.



Для этого отвинтите два крепежных винта на осях вращения боковых щеток (отмечены стрелками на рисунке), установите щетки на осях, сориентировав их так, чтобы плоские подпружиненные направляющие внутри крепежных отверстий щеток зашли в соответствующие пазы на осях вращения щеток,

и надежно закрепите щетки винтами.

Зарядка аккумулятора

Перед первым использованием рекомендуется полностью зарядить аккумулятор для продления срока его службы (см. раздел Зарядка аккумулятора ниже).

ОСНОВНЫЕ ОПЕРАЦИИ

1. Переведите переключатель питания **0/I** в положение **I**, прозвучит звуковой сигнал. Индикатор кнопки **⏻** будет гореть зеленым цветом.
2. Нажмите кнопку **⏻** на корпусе прибора или кнопку **⏻** на пульте ДУ. Прозвучит звуковой сигнал, прибор начнет работу в автоматическом режиме. Прибор последовательно очистит всю площадь, выстраивая маршрут в соответствии с особенностями помещения. Чтобы прервать процесс уборки, нажмите кнопку **⏻** на корпусе прибора или кнопку **⏻** на пульте ДУ, прозвучит звуковой сигнал и пылесос перейдет в режим ожидания.
3. При необходимости измените режим работы (см. раздел «Выбор режима работы с помощью пульта ДУ»).
4. Для перехода в режим ожидания нажмите кнопку **⏻** на приборе либо кнопку **⏻** на пульте ДУ. В режиме ожидания уборка не происходит.
5. Чтобы перевести прибор в спящий режим, нажмите и удерживайте кнопку **⏻** в течение 5 секунд, затем отпустите кнопку, прозвучит звуковой сигнал, индикация кнопки погаснет. Для выхода из спящего режима нажмите кнопку **⏻** на приборе, либо кнопку **⏻** или **⏻** на пульте ДУ,

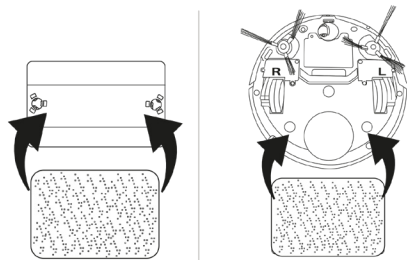
прозвучит звуковой сигнал, индикатор кнопки **⏻** снова будет гореть зеленым цветом.

При бездействии в течение минуты прибор переходит в спящий режим автоматически.

*Когда уровень заряда аккумулятора опускается до критического уровня, прибор подает звуковой сигнал, индикатор кнопки **⏻** загорится оранжевым цветом.*

6. Чтобы выключить прибор, переведите переключатель питания **0/I** в положение **0**.

Влажная уборка



При необходимости используйте тряпочку для влажной уборки. Смочите насадку из микрофибры водой и тщательно отожмите, закрепите ее на основании. Установите штыри на основании насадки в отверстия на дне пылесоса и надавите до щелчка. Чтобы снять насадку, обеими руками аккуратно потяните основание за края, слегка надавливая большими пальцами на его середину.

Не используйте насадку для влажной уборки (даже сухую!) на ковровых покрытиях – она будет мешать движению пылесоса.

Выбор режима работы с помощью пульта ДУ

Вы можете выбирать режимы работы с помощью кнопок на пульте ДУ во время работы прибора.

· Кнопка **AUTO** – автоматический режим;

Пылесос самостоятельно выбирает алгоритм обхода помещения в зависимости от размера и формы территории и от расположения различных препятствий для его перемещения. Время от времени пылесос самостоятельно меняет алгоритм работы,

пытаясь максимально качественно убрать все помещение. Режим автоматической уборки позволяет максимально качественно убрать все помещение при минимальном вмешательстве пользователя в ходе уборки.

· Кнопка **+** – выбор режима точечной уборки;

Пылесос движется по прямоугольной спирали, постепенно расширяя траекторию. После столкновения с препятствием прибор переходит в автоматический режим. Этот режим удобен для более тщательной уборки небольшого пространства (например, если вы просыпали что-то на небольшом участке пола) или если в ходе автоматической уборки в каком-либо месте помещения пылесос не смог убрать весь мусор.

· кнопка **□** – выбор режима уборки по периметру.

В этом режиме пылесос не будет пытаться выходить в середину помещения, а будет совершать его обход по периметру (по стенам и расположенным около стены препятствиям). Режим наиболее удобен для сбора пыли, которая обычно не скапливается на открытых местах,

а старается укрыться в укромных уголках вблизи стен, шкафов и других препятствий.

· Кнопки ручного управления

Для ручного управления прибором во время работы в одном из автоматических режимов нажимайте и удерживайте кнопки выбора направления движения **▼**, **▲**, **▶**, **◀**:

▲ – движение прямо. Прибор будет двигаться прямо, пока вы удерживаете кнопку;

◀ – поворот налево. Прибор будет вращаться влево вокруг своей оси, пока вы удерживаете кнопку;

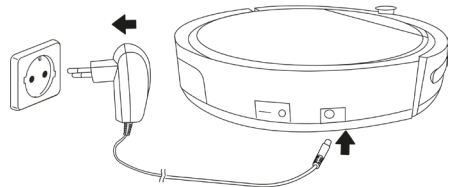
▶ – поворот направо. Прибор будет вращаться вправо вокруг своей оси, пока вы удерживаете кнопку;

▼ – движение назад. Прибор будет двигаться назад, пока вы удерживаете кнопку;

Поиск пылесоса

С помощью кнопки **🔍**, вы всегда можете найти пылесос-робот, когда потеряли его из виду. Нажмите на кнопку **🔍**, если прибор находится в зоне действия пульта ДУ, прозвучит звуковой сигнал и вы сможете найти пылесос ориентируясь на этот звук.

Зарядка аккумулятора



Перед началом использования прибора следует полностью зарядить аккумулятор.

Для этого подключите робот-пылесос к электросети с помощью адаптера, прозвучит звуковой сигнал, индикатор кнопки будет мерцать оранжевым цветом. Время полной зарядки аккумулятора составляет 5 часов.

После того как прибор полностью зарядится, индикатор кнопки будет гореть зеленым цветом постоянно.

ВНИМАНИЕ! Прибор не будет работать, пока он подключен к электросети.

При отсоединении прибора от электросети прозвучит звуковой сигнал.

Полного заряда батареи хватает приблизительно на 60 мин работы пылесоса.

ВНИМАНИЕ:

Если вы не планируете длительное время пользоваться пылесосом, извлеките из него батарею. Во время извлечения батареи пылесос должен быть выключен.

Снятие и установка батареи

Отверните 2 винта крепления крышки батарейного отсека с нижней стороны пылесоса (рядом с передним колесом) и снимите крышку. Выньте батарею из батарейного отсека пылесоса. Отсоедините провода батареи от проводов внутри батарейного отсека. Чтобы разъединить провода, нажмите на рычажок фиксатора на присоединительном разъеме провода и разъедините провода. Храните аккумуляторную батарею в сухом, прохладном месте, недоступном для детей и домашних животных.

Перед установкой обратно в пылесос соедините разъем на проводах аккумуляторной батареи с разъемом на проводах внутри батарейного отсека. Установите батарею внутрь батарейного отсека. Закройте крышку батарейного отсека и заверните 2 винта крепления крышки.

ЧИСТКА И ТЕХНИЧЕСКОЕ ОБСЛУЖИВАНИЕ

Для обеспечения максимальной эффективности работы рекомендуется проводить полную очистку прибора раз в две недели. Пылесборник очищайте после каждого использования.

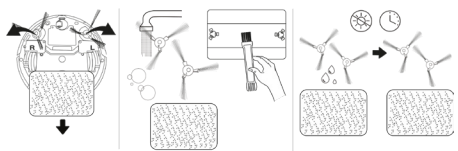
Чистка корпуса

Перед очисткой прибора убедитесь, что он выключен и отключен от электросети. Протирайте корпус прибора влажной мягкой тканью. **НЕ МОЧИТЕ!**

ЗАПРЕЩАЕТСЯ помещать корпус прибора под струю воды или погружать его в воду.

Не используйте при очистке прибора абразивные чистящие средства, химически агрессивные растворители, маслосодержащие вещества, губки с жестким покрытием.

Очистка боковых щеток и насадки для влажной уборки



С помощью отвертки выкрутите винты, фиксирующие боковые щетки, и снимите боковые щетки.

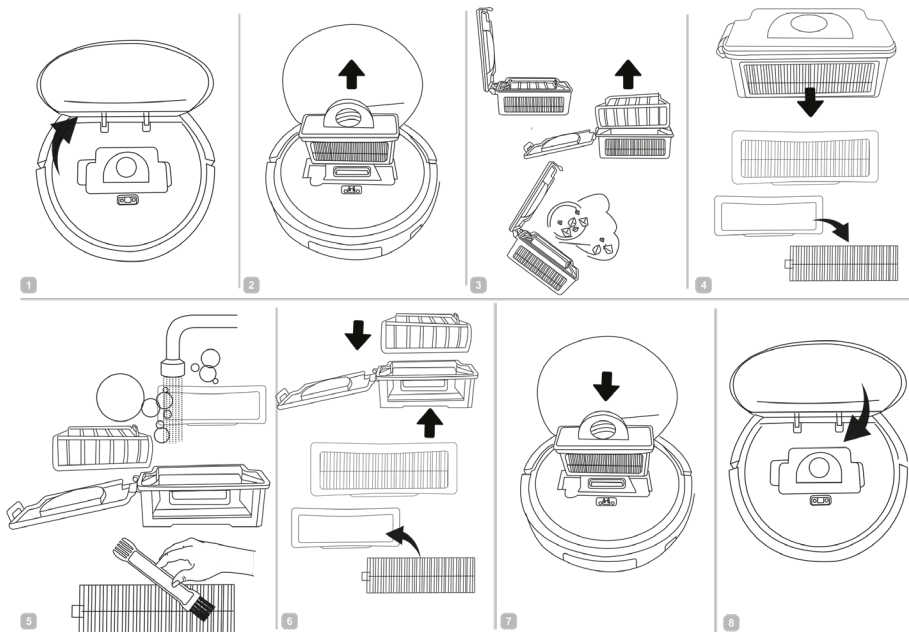
Снимите насадку для влажной уборки.

Очистите щетки от волос и шерсти щеткой над мусорным ведром и вымойте их под краном. Затем дайте им полностью высохнуть, установите обратно на пылесос и надежно закрепите винтами.

Щетки прибора, пылесборник и насадка для влажной уборки могут быть очищены в проточной воде. При необходимости используйте мягкое моющее средство. Тщательно просушите перед повторным использованием!

Если щетина боковых щеток потеряла форму, поместите ее на короткое время в кипяток – щетина распрямится. Тщательно просушите перед повторным использованием!

Опорожнение и очистка контейнера для сбора пыли и фильтра



После каждого использования опорожняйте контейнер для сбора пыли.

Откройте верхнюю крышку пылесоса и извлеките контейнер из пылесоса.

Откройте крышку контейнера.

Вытряхните пыль и грязь в мусорное ведро. Почистите контейнер от пыли щеткой.

Извлеките фильтр предварительной очистки и HEPA фильтр и очистите их от пыли щеткой.

Контейнер и фильтры можно мыть под краном. Перед установкой их обратно в пылесос дайте им полностью высохнуть. Запрещено сушить контейнер и фильтры на батареях центрального отопления, нагревательных приборах и горячим воздухом из фена.

Для сушки пользуйтесь только воздухом комнатной температуры.

Установите фильтры в контейнер для сбора пыли, закройте контейнер и установите его обратно в пылесос.

Очистка колес

Регулярно очищайте переднее, правое и левое колеса с помощью чистящей щетки.

Очистка датчиков

После каждой уборки протирайте прозрачные окошки датчиков чистой сухой тканью, чтобы пыль не скапливалась на окошках и не мешала работе датчиков.

Хранение и транспортировка

Перед хранением и повторной эксплуатацией очистите и полностью просушите все части прибора. Храните прибор в сухом вентилируемом месте вдали от нагревательных приборов и вне зоны попадания прямых солнечных лучей.

При транспортировке и хранении запрещается подвергать прибор механическим воздействиям, которые могут привести к повреждению прибора и/или нарушению целостности упаковки.

Необходимо беречь упаковку прибора от попадания воды и других жидкостей.

УСТРАНЕНИЕ ПРОСТЫХ НЕИСПРАВНОСТЕЙ

При возникновении неисправности попробуйте устранить ее с помощью рекомендаций из таблицы ниже. Если неисправность не устраняется, не пытайтесь самостоятельно починить прибор, обратитесь в авторизованный сервисный центр производителя.

Неисправность	Возможные причины	Способ устранения
Прибор преждевременно отключается, звучит звуковой сигнал, индикатор кнопки горит оранжевым цветом	Аккумулятор прибора разряжен	Полностью зарядите аккумулятор (см. раздел «Зарядка аккумулятора»)
Аккумулятор прибора не заряжается	Сетевой адаптер прибора не подключен к электросети	Проверьте правильность подключения сетевого адаптера
	Отсутствует напряжение в электросети или розетка неисправна	Проверьте наличие напряжения в электросети или подключите прибор к исправной розетке
Индикатор кнопки горит красным цветом	Системная ошибка	Протрите дно прибора влажной тканью. Установите прибор на ровную поверхность и включите повторно
Индикатор кнопки мерцает красным цветом, звучат три звуковых сигнала	Датчик антипадения обнаружил обрыв, прибор был поднят над поверхностью	Протрите дно прибора влажной тканью. Установите прибор на ровную поверхность
Индикатор кнопки попеременно мерцает красным и оранжевым цветом, звучат три звуковых сигнала	Ошибка переднего бампера, прибор застрял	Поставьте прибор на ровную поверхность, протрите передний бампер влажной тканью, убедитесь в отсутствии предметов между передним бампером и корпусом прибора. Не препятствуйте прибору путь, не используйте прибор в слишком тесном пространстве

Индикатор кнопки попеременно мерцает красным и зеленым цветом, звучат три звуковых сигнала	Вращение колес затруднено, прибор застрял	Установите прибор на ровную поверхность. Проверьте колеса прибора, удалите налипший мусор, не давите на прибор, не кладите что-либо на прибор
Индикатор кнопки попеременно мерцает оранжевым и зеленым цветом, звучат три звуковых сигнала	Щетки загрязнены налипшим мусором, сработала защита от блокировки боковых щеток	Проверьте боковые щетки прибора, удалите налипший мусор
Индикатор кнопки мерцает оранжевым цветом, звучат три звуковых сигнала	Перегрузка вентилятора	Проведите очистку пылесборника и фильтров
Прибор не приступает к уборке или двигается некорректно	Пылесос выполняет уборку слишком темного покрытия	Остановите пылесос и переместите его на более светлый участок пола
	Пылесос выполняет уборку покрытия, которое сильно отражает свет	Закройте шторы, чтобы препятствовать попаданию яркого солнечного света в помещение. Производите уборку при менее ярком освещении
Прибор издает сильный шум	Пылесборник переполнен	Проведите очистку пылесборника

БЕЗОПАСНАЯ УТИЛИЗАЦИЯ



Ваше устройство спроектировано и изготовлено из высококачественных материалов и компонентов, которые можно утилизировать и использовать повторно.

Если товар имеет символ с зачеркнутым мусорным ящиком на колесах, это означает, что товар соответствует Европейской директиве 2002/96/ЕС.

Ознакомьтесь с местной системой раздельного сбора электрических и электронных товаров. Соблюдайте местные правила.

Утилизируйте старые устройства отдельно от бытовых отходов. Правильная утилизация вашего товара позволит предотвратить возможные отрицательные последствия для окружающей среды и здоровья людей.

ТЕХНИЧЕСКИЕ ХАРАКТЕРИСТИКИ

Адаптер питания

Входное напряжение: ~100 – 240 В, 50 Гц

Выходное напряжение: 24 В

Выходной ток: 600 мА

Класс электробезопасности: II

Пылесос

Номинальная мощность: 18 Вт

Рабочее напряжение: 14,8 В

Максимальный уровень шума: ≤65 дБ

Емкость пылесборника: 250 мл

Диаметр: 290 мм

Высота: 75 мм

Вес нетто: 1,75 кг

Класс электробезопасности: III

Pioneer
home

Батарея

Литиевый аккумулятор

Номинальное напряжение: 14,8 В

Емкость: 800 мАч

Время полной зарядки: 5 ч

Время работы от полностью заряженной батареи: 60 мин

Рабочие условия

Температура: от +5°C до +40°C

Максимальная относительная влажность: 80%

ПРИМЕЧАНИЕ:

В связи с постоянным усовершенствованием изделий производитель оставляет за собой право на внесение изменений в конструкцию, дизайн, комплектацию и технические характеристики прибора без предварительного уведомления об этом пользователя.

ИНФОРМАЦИЯ О СЕРТИФИКАТЕ СООТВЕТСТВИЯ

Товар сертифицирован.

Товар соответствует требованиям нормативных документов:

ТР ТС 004/2011 «О безопасности низковольтного оборудования»;

ТР ТС 020/2011 «Электромагнитная совместимость технических средств».

ТР ТС 037/2016 «Об ограничении применения опасных веществ в изделиях электротехники и радиоэлектроники».

При отсутствии копии нового сертификата в коробке спрашивайте копию у продавца.

Полную информацию о сертификате соответствия вы можете получить у продавца или на сайте pioneer-bt.ru.



Изготовитель:

ПИОНИР ХАЙ ТЕХНОЛОДЖИ ЛИМИТЕД. Адрес: Офис Б 21/Ф Квонг Фат Хонг здание 1, Рамсей ст, Шеунг Ван, Гонконг. Сделано в Китае.

PIONEER HIGH TECHNOLOGY LIMITED. Add: Flat B 21/F Kwong Fat Hong BLDG 1 Rumsey St, Sheung Wan, Hong Kong. Made in China.

Импортер/организация, уполномоченная на принятие претензий на территории России:

ООО «СЕРВИС-ВИП». 144009, Московская область, г. Электросталь, ул. Корнеева, д. 66, оф. 203.*
Данные могут быть изменены в связи со сменой изготовителя, продавца, производственного филиала, импортера в РФ. В случае изменения данных актуальная информация указывается на дополнительной наклейке, размещенной на упаковке изделия.

Дата производства указана на упаковке или изделии.

Срок службы изделия – 3 года.

Гарантийный срок – 1 год.

Гарантийное обслуживание осуществляется согласно прилагаемому гарантийному талону. Гарантийный талон и инструкция по эксплуатации являются неотъемлемыми частями данного изделия.

СЕРВИСНОЕ ОБСЛУЖИВАНИЕ

Благодарим вас за приобретение продукции **PIONEER**. Мы рады предложить вам изделия, разработанные и изготовленные в соответствии с высокими требованиями к качеству, функциональности и дизайну. Мы уверены, что Вы будете довольны приобретением изделия от нашей фирмы. В случае если ваше изделие марки **PIONEER** будет нуждаться в техническом обслуживании, просим вас обращаться в один из авторизованных сервисных центров (далее – АСЦ). С полным списком АСЦ и их точными адресами вы можете ознакомиться на сайте pioneer-bt.ru.

pioneer-bt.ru

Pioneer
home