

# *Pioneer*

PLATINUM

*Руководство Пользователя*



*Кофемолка  
CG250*

## **Уважаемый покупатель!**

Благодарим Вас за выбор продукции, выпускаемой под торговой маркой **PIONEER**.

Мы рады предложить вам изделия, разработанные и изготовленные в соответствии с высокими требованиями к качеству, функциональности и дизайну. Мы уверены, что вы будете довольны приобретением изделия нашей фирмы. Перед началом эксплуатации прибора внимательно прочитайте данное руководство, в котором содержится важная информация, касающаяся вашей безопасности, а также рекомендации по правильному использованию прибора и уходу за ним.

Позаботьтесь о сохранности настоящего Руководства, используйте его в качестве справочного материала при дальнейшем использовании прибора.

## **СОДЕРЖАНИЕ**

НАЗНАЧЕНИЕ .....	3
МЕРЫ БЕЗОПАСНОСТИ И ПРЕДОСТОРОЖНОСТИ .....	3
ПОДГОТОВКА К ЭКСПЛУАТАЦИИ .....	4
УСТРОЙСТВО КОФЕМОЛКИ .....	4
ЭКСПЛУАТАЦИЯ ПРИБОРА .....	4
СТЕПЕНИ ПОМОЛА .....	5
РЕКОМЕНДАЦИИ .....	6
ЧИСТКА И УХОД .....	6
УСТРАНЕНИЕ ПРОСТЫХ НЕИСПРАВНОСТЕЙ .....	7
ТРАНСПОРТИРОВКА И ХРАНЕНИЕ .....	8
БЕЗОПАСНАЯ УТИЛИЗАЦИЯ .....	8
ТЕХНИЧЕСКИЕ ХАРАКТЕРИСТИКИ .....	8
ЦИНФОРМАЦИЯ О СЕРТИФИКАТЕ СООТВЕТСТВИЯ .....	9
СЕРВИСНОЕ ОБСЛУЖИВАНИЕ .....	9

### **ПРИМЕЧАНИЕ:**

*Все изображения в данном руководстве приведены в качестве примеров, реальное изделие может отличаться от изображения.*

## НАЗНАЧЕНИЕ

Кофемолка предназначена для измельчения жареных кофейных зерен. Запрещается использовать для измельчения других продуктов.

## МЕРЫ БЕЗОПАСНОСТИ И ПРЕДОСТОРОЖНОСТИ

Соблюдайте следующие рекомендации по безопасности использования электрического прибора:

- Убедитесь, что характеристики вашей электросети соответствуют указанным на маркировке изделия.
- Запрещается использовать неисправный прибор, в том числе с поврежденным сетевым шнуром или вилок. Если поврежден сетевой шнур, для его замены обратитесь в авторизованный сервисный центр производителя.
- Запрещается разбирать прибор или вносить какие-либо изменения в конструкцию. Запрещается использование каких-либо аксессуаров, не рекомендованных производителем.
- Выключайте устройство из сети тогда, когда оно не используется, а также во время сборки, разборки или установки аксессуаров.
- При отключении прибора от электросети не тяните за шнур или сам прибор, беритесь за вилок.
- Запрещается погружать сетевой шнур, вилок или само устройство в воду или другую жидкость во избежание поражения электрическим током.
- Запрещается хранить и использовать прибор в условиях повышенной влажности.
- Не подвергайте прибор воздействию солнечных лучей и высоких температур. Не оставляйте прибор рядом с плитой, духовкой и другими источниками сильного тепла.
- Не используйте прибор, если в воздухе могут присутствовать взрывоопасные газы.
- Запрещается оставлять работающий прибор без присмотра.
- Храните прибор в недоступном для детей месте.
- Не позволяйте детям использовать кофемолку без вашего присмотра. Не разрешайте детям играть с прибором.
- Прибор предназначен только для бытового применения. Не используйте прибор на улице.
- Кофемолку следует использовать только полностью собранной. Запрещается включать кофемолку без крышки емкости для кофейных зерен или без емкости для молотого кофе.
- Запрещается выполнять более 2 циклов перемалывания кофе за один раз, при этом перерыв между первым и вторым циклом должен быть не менее 1 минуты.
- После выполнения 2 циклов дайте двигателю прибора полностью остыть во избежание перегрева.
- Не касайтесь движущих частей устройства.
- Перед тем как насыпать кофейные зерна в емкость кофемолки,

убедитесь, что там нет посторонних предметов.

- Не наполняйте емкость кофемолки выше максимальной отметки.
- Во время эксплуатации кофемолки крышка всегда должна быть закрыта.
- Запрещается включать пустую кофемолку.
- Не допускайте, чтобы шнур питания свисал с края стола или соприкасался с горячими поверхностями или острыми предметами.
- Данный прибор не предназначен для использования людьми с ограниченными физическими, сенсорными или умственными возможностями (включая детей), а также людьми, не имеющими достаточных знаний и опыта работы с электронными приборами, если за ними не присматривают лица, ответственные за их безопасность.

## ПОДГОТОВКА К ЭКСПЛУАТАЦИИ

Извлеките кофемолку из упаковки и убедитесь, что она не имеет повреждений.

Удалите с корпуса прибора все наклейки, кроме той, где указана маркировка и технические характеристики изделия.

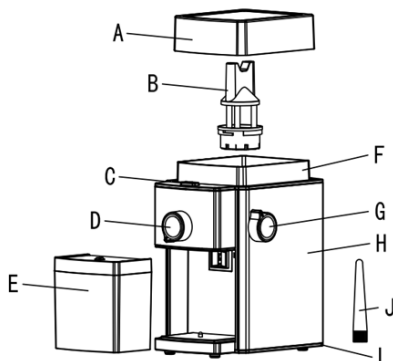
Протрите поверхности сухой или слегка влажной, хорошо отжатой тканью.

### ПРИМЕЧАНИЕ:

При первом включении кофемолка может издавать небольшой запах или от нее может исходить неболь-

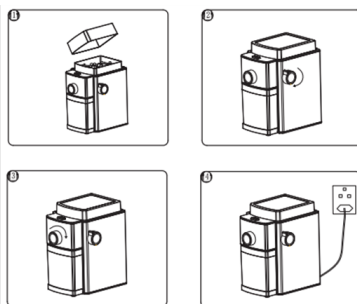
шой дымок, что не является неисправностью и быстро прекратится.

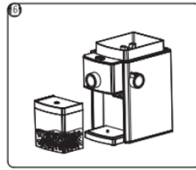
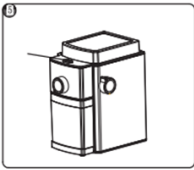
## УСТРОЙСТВО КОФЕМОЛКИ



- A. Крышка емкости для кофейных зерен
- B. Съёмный верхний жернов
- C. Кнопка включения/выключения
- D. Регулятор объёма молотого кофе
- E. Емкость для молотого кофе
- F. Емкость для кофейных зерен
- G. Регулятор степени помола
- H. Корпус
- I. Основание прибора с ножками
- J. Декоративный элемент
- K. Щеточка для очистки жерновов

## ЭКСПЛУАТАЦИЯ ПРИБОРА





1. Снимите крышку емкости для кофейных зерен и насыпьте в емкость свежие кофейные зерна – не более 100 г. Затем закройте крышку. Убедитесь, что крышка плотно закрыта, в противном случае кофемолка не включится.
2. Регулятором степени помола установите нужную вам степень помола. Положение регулятора «МЕЛКИЙ» соответствует максимально тонкому помолу, а положение «ГРУБЫЙ» – максимально грубому.
3. Регулятором объема молотого кофе установите объем молотого кофе, который вам нужно получить. Объем устанавливается в чашках, максимальный объем составляет 12 чашек. Данная величина является условной. Необходимый объем молотого кофе на чашку зависит от ваших предпочтений, сорта кофе и степени его обжарки.
4. Подключите вилку питания к электрической розетке.
5. Убедитесь, что настройки степени помола и объема молотого кофе верные, и нажмите кнопку включения/выключения, чтобы кофемолка начала работу. Работа кофемолки остановится автоматически, когда она перемелет установленный объем. Вы также можете выключить

кофемолку в любой момент, нажав кнопку включения/выключения.

6. По окончании эксплуатации отключите кофемолку от электросети. Снимите контейнер с молотым кофе и можете использовать его для приготовления напитков или пересыпьте кофе в другую емкость.

### **ВНИМАНИЕ:**

**Запрещается выполнять более 2 циклов перемалывания кофе за один раз, при этом перерыв между первым и вторым циклом должен быть не менее 1 минуты.**

**После выполнения 2 циклов дайте двигателю прибора полностью остыть во избежание перегрева.**

*\*Имеются в виду циклы перемалывания максимального объема кофе на 12 чашек.*

### **СТЕПЕНИ ПОМОЛА**

Кофемолка позволяет выбрать из 17 степеней помола.

Положение регулятора «МЕЛКИЙ» соответствует максимально тонкому помолу, такой помол лучше всего подходит для приготовления эспрессо.

Положение «ГРУБЫЙ» соответствует максимально грубому помолу, такой помол лучше всего подходит для приготовления кофе во френч-прессе.

Среднее положение регулятора соответствует среднему помолу, лучше всего подходящему для приготовления кофе в капельной кофеварке.

## РЕКОМЕНДАЦИИ

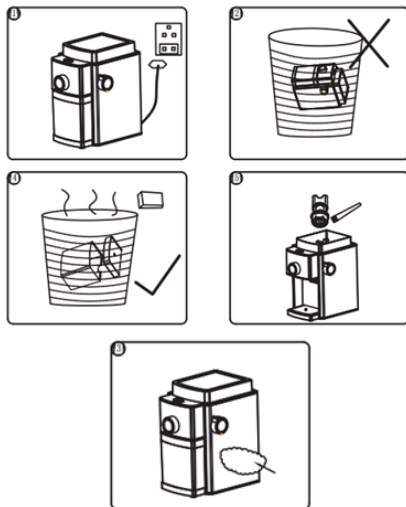
Крепость, вкус и аромат готового кофе зависит от свойств кофейных зерен, количества кофе на чашку, степени помола.

Для получения вкусного и ароматного напитка крайне важно использовать свежий кофе.

Рекомендуется покупать свежие кофейные зерна небольшими упаковками, чтобы кофе не успел выветриться. Чтобы готовый кофе имел сильный аромат, кофейные зерна следует перемалывать непосредственно перед приготовлением.

Чтобы готовый кофе имел отличный вкус и аромат, содержите кофемолку в чистоте. Проводите чистку кофемолки после каждого использования. Не оставляйте молотый кофе в емкости кофемолки, рекомендуется сразу использовать его или убрать в плотно закрывающийся контейнер.

## ЧИСТКА И УХОД



1. Перед проведением чистки прибора всегда отключайте его от электросети.
2. Запрещается мыть кофеварку под краном или наливать в нее воду. Не допускайте попадания влаги внутрь корпуса.
3. Протрите корпус кофемолки мягкой и сухой тканью.
4. Емкость для молотого кофе и крышку вымойте теплой водой со средством для мытья посуды. Перед установкой их на корпус прибора они должны полностью высохнуть.
5. Чистящей щеточкой очистите верхний жернов и емкость для кофе от остатков кофейных зерен.

Храните кофемолку в прохладном сухом месте. На время хранения шнур питания можно убрать в отсек для шнура питания.

## УСТРАНЕНИЕ ПРОСТЫХ НЕИСПРАВНОСТЕЙ

При возникновении неполадок в работе прибора воспользуйтесь рекомендациями, приведенными в таблице ниже. Если неисправность не устраняется, не разбирайте и не пытайтесь самостоятельно отремонтировать прибор, обратитесь в уполномоченный сервисный центр производителя.

Проблема	Возможные причины	Способ устранения
Кофемолка не включается.	Прибор не подключен к электросети.	Убедитесь, что вилка вставлена в розетку и контакт плотный. Убедитесь, что розетка исправна, подключив к ней другой электроприбор.
	Прибор не собран.	Убедитесь, что кофемолка полностью собрана: правильно установлены верхний жернов и крышка емкости для кофейных зерен.
Кофемолка произвольно останавливает работу.	Контакт вилки в розетке не плотный.	Убедитесь, что вилка вставлена в розетку и контакт плотный.
	Кофемолка перегрелась.	Отключите прибор от электросети и дайте двигателю полностью остыть, затем попробуйте включить кофемолку снова.
В начале работы от кофемолки исходит неприятный запах.	В начале использования это нормально, т.к. с внутренних компонентов прибора могут испаряться смазочные материалы, использовавшиеся во время производства.	Если кофемолка уже использовалась несколько раз, но запах остается, обратитесь в сервисный центр производителя.
Кофемолка странно вибрирует и/или шумит.	Кофемолка стоит неустойчиво.	Поставьте кофемолку на ровную и устойчивую поверхность.
	Компоненты прибора разболтаны или повреждены.	Обратитесь в сервисный центр производителя за ремонтом.

## ТРАНСПОРТИРОВКА И ХРАНЕНИЕ

- Транспортировку приборов проводят всеми видами транспорта в соответствии с правилами перевозки грузов, действующими на транспорте конкретного вида.
- При перевозке прибора используйте оригинальную заводскую упаковку. Прибор должен быть надежно зафиксирован в упаковке. Оберегайте прибор от ударов и падения. Упаковка с прибором должна быть надежно зафиксирована стропами, ремнями или сеткой во избежание ее перемещений во время транспортировки.
- Транспортировка приборов должна исключать возможность непосредственного воздействия на них атмосферных осадков и агрессивных сред.
- Перед тем как убрать прибор на хранение проведите полную чистку и дайте высохнуть всем деталям.
- Приборы необходимо хранить в закрытом сухом и чистом помещении при температуре окружающего воздуха не ниже  $-20^{\circ}\text{C}$  и не выше  $+50^{\circ}\text{C}$ , с относительной влажностью не выше 80% и отсутствии в окружающей среде кислотных и других паров, отрицательно влияющих на материалы приборов.

## БЕЗОПАСНАЯ УТИЛИЗАЦИЯ



Ваше устройство спроектировано и изготовлено из высококачественных материалов и компонен-

тов, которые можно утилизировать и использовать повторно.

Если товар имеет символ с зачеркнутым мусорным ящиком на колесах, это означает, что товар соответствует Европейской директиве 2002/96/ЕС.

Ознакомьтесь с местной системой раздельного сбора электрических и электронных товаров. Соблюдайте местные правила.

Утилизируйте старые устройства отдельно от бытовых отходов.

Правильная утилизация вашего товара позволит предотвратить возможные отрицательные последствия для окружающей среды и человеческого здоровья.

## ТЕХНИЧЕСКИЕ ХАРАКТЕРИСТИКИ

Напряжение сети:  $\sim 220-240$  В, 50 Гц

Потребляемая мощность: 150 Вт.

Съемные плоские жернова из углеродистой стали диаметром 40 мм

Настройка степени помола: 15 вариантов

Выбор количества порций молотого кофе: 2-12 чашек

Емкость съемного контейнера для зерен 250 г

Емкость съемного контейнера для молотого кофе 100 г

### ПРИМЕЧАНИЕ:

*В связи с постоянным усовершенствованием изделий производитель оставляет за собой право на внесение изменений в конструкцию, дизайн, комплектацию и технические характеристики прибора без предварительного уведомления об этом пользователя.*

## ЦИНФОРМАЦИЯ О СЕРТИФИКАТЕ СООТВЕТСТВИЯ

Товар сертифицирован.  
Товар соответствует требованиям нормативных документов:  
ТР ТС 004/2011 «О безопасности низковольтного оборудования»;  
ТР ТС 020/2011 «Электромагнитная совместимость технических средств»;  
ТР ТС 037/2016 «Об ограничении применения опасных веществ в изделиях электротехники и радиоэлектроники».  
При отсутствии копии нового сертификата в коробке спрашивайте копию у продавца.  
Полную информацию о сертификате соответствия вы можете получить у продавца или на сайте [pioneer-bt.ru](http://pioneer-bt.ru).



Изготовитель:  
ПИОНИР ХАЙ ТЕХНОЛОДЖИ ЛИМИТЕД. Адрес: Офис Б 21/Ф Квонг Фат Хонг здание 1, Рамсей ст, Шеунг Ван, Гонконг.  
PIONEER HIGH TECHNOLOGY LIMITED. Add: Flat B 21/F Kwong Fat Hong BLDG 1 Rumsey St, Sheung Wan, Hong Kong.  
Сделано в Китае.  
Импортер/организация, уполномоченная на принятие претензий на территории России:  
ООО «СЕРВИС-ВИП». 144009, Московская область, г. Электросталь, ул. Корнеева, д. 6б, оф. 203.

*\* Данные могут быть изменены в связи со сменой изготовителя, продавца, производственного филиала, импортера в РФ. В случае изменения данных актуальная информация указывается на дополнительной наклейке, размещенной на упаковке изделия.*

Дата производства указана на упаковке или изделии.

Срок службы изделия – 3 года.  
Гарантийный срок – 1 год.

Гарантийное обслуживание осуществляется согласно прилагаемому гарантийному талону. Гарантийный талон и инструкция по эксплуатации являются неотъемлемыми частями данного изделия.

## СЕРВИСНОЕ ОБСЛУЖИВАНИЕ

Благодарим вас за приобретение продукции **PIONEER**. Мы рады предложить вам изделия, разработанные и изготовленные в соответствии с высокими требованиями к качеству, функциональности и дизайну. Мы уверены, что Вы будете довольны приобретением изделия от нашей фирмы. В случае если ваше изделие марки **PIONEER** будет нуждаться в техническом обслуживании, просим вас обращаться в один из авторизованных сервисных центров (далее – АСЦ). С полным списком АСЦ и их точными адресами вы можете ознакомиться на сайте [pioneer-bt.ru](http://pioneer-bt.ru).





*Pioneer*  
PLATINUM

*pioneer-bt.ru*