

Pioneer
home

Руководство Пользователя



*Вертикальный паровой
пылесос 3 в 1
VC464S*

Уважаемый покупатель!

Благодарим Вас за выбор продукции, выпускаемой под торговой маркой **PIONEER**.

Мы рады предложить Вам изделия, разработанные и изготовленные в соответствии с высокими требованиями к качеству, функциональности и дизайну. Мы уверены, что Вы будете довольны приобретением изделия от нашей фирмы.

Перед началом эксплуатации прибора внимательно прочитайте данное руководство, в котором содержится важная информация, касающаяся Вашей безопасности, а также рекомендации по правильному использованию прибора и уходу за ним.

Позаботьтесь о сохранности настоящего Руководства, используйте его в качестве справочного материала при дальнейшем использовании прибора.

СОДЕРЖАНИЕ

НАЗНАЧЕНИЕ	4
МЕРЫ БЕЗОПАСНОСТИ И ПРЕДОСТОРОЖНОСТИ	4
КОМПЛЕКТАЦИЯ	7
УСТРОЙСТВО ПРИБОРА.....	7
СБОРКА И РАЗБОРКА ПАРОВОГО ПЫЛЕСОСА.....	8
ЗАЛИВКА ВОДЫ.....	9
ЭКСПЛУАТАЦИЯ.....	9
ОКОНЧАНИЕ РАБОТЫ, ЧИСТКА И УБОРКА НА ХРАНЕНИЕ.....	10
УСТРАНЕНИЕ НЕИСПРАВНОСТЕЙ.....	13
БЕЗОПАСНАЯ УТИЛИЗАЦИЯ.....	14
ТЕХНИЧЕСКИЕ ХАРАКТЕРИСТИКИ.....	14
ИНФОРМАЦИЯ О СЕРТИФИКАТЕ СООТВЕТСТВИЯ.....	15
СЕРВИСНОЕ ОБСЛУЖИВАНИЕ	15

ПРИМЕЧАНИЕ:

Все изображения в данном руководстве приведены в качестве примеров, реальное изделие может отличаться от изображения.

НАЗНАЧЕНИЕ

Паровой пылесос предназначен для очистки твердых напольных покрытий из керамической плитки, камня, мрамора, лакированного паркета, ламината, а также покрытий из твердых сортов обработанного и пропитанного лаком дерева.

Принцип действия парового пылесоса основан на воздействии на загрязнение горячим паром. Пар проникает внутрь загрязнения, размягчая и растворяя его, а затем частички грязи удаляются с помощью тряпки или щетки или всасываются пылесосом.

Высокая температура пара при работе пола способствует не только его очистке, но и дезинфекции.

МЕРЫ БЕЗОПАСНОСТИ И ПРЕДОСТОРОЖНОСТИ

Паровой пылесос разработан исключительно для бытового применения внутри помещений при нормальной температуре и влажности воздуха и должна быть использована строго по назначению. Прибор не предназначен для использования вне помещений. Запрещено использовать прибор в промышленных и коммерческих целях.

Перед началом эксплуатации внимательно ознакомьтесь с изложенными здесь мерами безопасности и предосторожности и строго придерживайтесь их во время использования прибора.

- Извлеките прибор из упаковки и убедитесь в его целостности и отсутствии повреждений. Упаковочный материал, например, полиэтиленовые пакеты, следует хранить в недоступном для детей месте.

- Перед подключением прибора к электросети, убедитесь в том, что напряжение, указанное на маркировке изделия, соответствует напряжению электросети.
- Подключайте прибор к индивидуальной розетке с заземлением. В данном приборе используется заземляющий сетевой провод и вилка с заземляющим контактом. Вилка подсоединяется к розетке, которая должна быть установлена и заземлена соответствующим образом. Если вы не можете подключить прибор к розетке с надежным заземлением, обратитесь к специалисту-электрику. Не пытайтесь самостоятельно переделать вилку или розетку.
- При необходимости использования сетевого удлинителя, убедитесь, что он рассчитан на потребляемую мощность прибора – несоответствие параметров может привести к короткому замыканию или возгоранию кабеля. Используя удлинитель, убедитесь, что он обеспечивает надежное заземление парового пылесоса.
- При подключении устройства к электрической сети не используйте переходники.
- При перемещении прибора не тяните его за шнур питания. При отключении прибора от розетки не тяните за провод, беритесь за вилку.
- Запрещается использовать неисправный или поврежденный прибор, а также прибор с поврежденным шнуром.
- Следите за тем, чтобы электрошнур не перекручивался и не перегибался, не соприкасался с острыми предметами, углами и кромками мебели или горячими поверхностями. Не допускайте повреждения изоляции сетевого шнура.

- Если устройство не работает как следует, если оно повреждено, влажное или упало в воду, если есть запах гари, дыма, если из насадки вытекает вода, не используйте прибор. Обратитесь в авторизованный сервисный центр производителя для проверки и ремонта.
- Запрещается подвергать корпус прибора воздействию влаги. Запрещается погружать прибор, шнур и вилку электропитания в воду или другую жидкость. Запрещается разбрызгивать на корпус воду или другие жидкости.
- Во избежание поражения электрическим током запрещается использовать устройство в местах с повышенной влажностью, вблизи источников влаги и ёмкостей с водой (например, в ванной, в непосредственной близости от кухонной раковины, в сырых подвальных помещениях, рядом с прудом или бассейном и т. д.).
- Запрещается прикасаться к пылесосу, подключенному к электросети, мокрыми руками.
- По окончании использования отключайте пылесос от электросети.
- Во время сборки, разборки, заполнения водой и смены насадок следует выключать пылесос и отключать его из электросети.
- Во время работы пылесоса резервуар для воды должен быть плотно закрыт крышкой.
- Во время работы пылесос производит горячий пар. Во время использования прибора будьте внимательны во избежание ожогов. Держите руки и ноги подальше от насадки, выпускающей пар. Выполняйте уборку паровым пылесосом только в закрытой обуви.
- Будьте особенно внимательны при использовании пылесоса на лестницах и ступеньках.
- Запрещается направлять горячий пар на людей, животных и растения.
- Запрещается направлять горячий пар на электрические розетки и приборы.
- Будьте внимательны при использовании пылесоса, если рядом находятся дети.
- Следите за тем, чтобы дети не потянули за шнур питания и не спровоцировали падение пылесоса.
- Не используйте паровой пылесос на покрытиях из кожи, покрытиях с восковой полировкой, синтетических тканях и других материалах, не устойчивых к воздействию горячего пара. Использование парового пылесоса на полированных покрытиях может сделать полировку тусклой. Запрещается использовать паровой пылесос на деревянных полах без покрытия. Если вы используете пылесос на паркете или ламинате, убедитесь, что швы надежно заделаны и влага не может просочиться под пол. Если вы не уверены, как повлияет работа парового пылесоса на покрытие, осторожно попробуйте на небольшом участке или спросите у производителя покрытия.
- Запрещается блокировать выход горячего пара. Не ставьте пылесос на мягкие поверхности, которые могут препятствовать движению пара. Не допускайте скопления волос, шерсти и другого мусора в отверстиях для выпуска пара.
- Используйте пылесос только на ровных горизонтальных поверхностях. Не пытайтесь очищать пылесосом стены, занавески или окна.

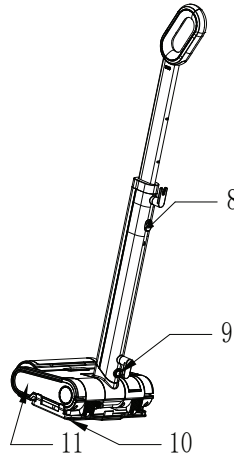
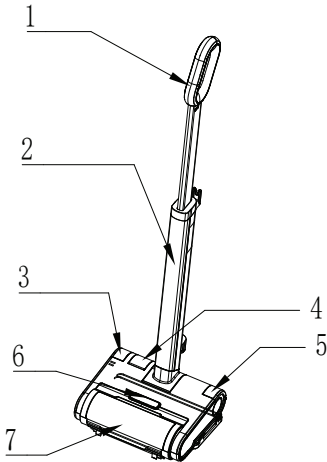
- Не используйте устройство в местах вероятной утечки горючих газов или при обнаружении запаха газа.
- Запрещается подвергать пылесос воздействию высоких температур. Не оставляйте прибор вблизи нагревательных приборов, печей и т.п.
- Используйте пылесос только для домашней уборки при температуре от 0°C до +40°C.
- Прибор должен храниться в сухом месте, в помещении.
- Запрещается убирать пылесос на хранение с мокрой насадкой из микрофибры. После использования снимите насадку, проведите ее чистку, а затем высушите.
- Перед тем, как снять насадку из микрофибры, выключите пылесос и подождите не менее 5 минут, чтобы головка пылесоса и насадка из микрофибры остыли до безопасной температуры.
- Запрещается использовать паровой пылесос без насадки или без резервуара.
- Не следует использовать паровой пылесос без насадки из микрофибры, т.к. насадка предназначена для защиты поверхностей, а также позволяет более эффективно убрать грязь.
- Никогда не оставляйте включенный пылесос без присмотра. Храните ее в недоступном для детей месте.
- Запрещается использовать для очистки пылесоса абразивные вещества или агрессивные химические растворители.
- Запрещается разбирать, вносить изменения в конструкцию или чинить прибор самостоятельно.
- Запрещается использование каких-либо аксессуаров, не рекомендованных производителем.
- Рекомендуется заливать дистиллированную, кипяченую или отфильтрованную воду, чтобы уменьшить образование минеральных отложений.
- Не наливайте в резервуар воды больше 280 мл и плотно закройте крышку резервуара.
- Запрещается добавлять в воду средства от накипи, ароматизаторы, спирт и прочие вещества.
- Не используйте для заполнения резервуара газированную воду.
- Регулярно проводите очистку от накипи, чтобы продлить срок эффективной работы прибора.
- Паровой пылесос имеет функцию защитного отключения водяного клапана в случае тряски. Если вы услышите шум после тряски пылесоса – это не является неисправностью.
- При возникновении неполадок обращайтесь в сервисные центры производителя. Неквалифицированный ремонт может стать причиной несчастного случая или травмы пользователя, а кроме того лишает вас права на гарантийное обслуживание.
- Данный прибор не предназначен для использования людьми с ограниченными физическими, сенсорными или умственными возможностями, в т. ч. маленькими детьми, а также людьми с недостаточными знаниями и опытом эксплуатации электроприборов, если им не были даны достаточные разъяснения и за ними не присматривают лица, ответственные за их безопасность.

Производитель не несет ответственности за последствия неправильной эксплуатации пылесоса и в случае нарушения изложенных здесь инструкций безопасности.

КОМПЛЕКТАЦИЯ

- Пылесос – 1
- Удлинительная трубка – 1
- Ручка – 1
- Насадка из микрофибры – 2
- Руководство по эксплуатации – 1
- Гарантийный талон – 1

УСТРОЙСТВО ПРИБОРА



1. Ручка
2. Удлинительная трубка
3. Кнопка включения/выключения подачи пара
4. Крышка резервуара для воды
5. Кнопка включения/выключения пылесоса
6. Кнопка снятия роликовой щетки с контейнером для сбора пыли
7. Роликовая щетка с контейнером для сбора пыли
8. Кнопка для регулировки высоты телескопической трубки
9. Кнопка снятия телескопической трубки
10. Держатель насадки из микрофибры
11. Корпус прибора

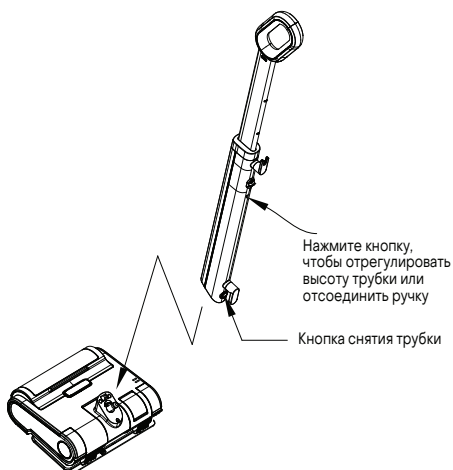
СБОРКА И РАЗБОРКА ПАРОВОГО ПЫЛЕСОСА

Во время сборки и разборки прибор должен быть отключен от электросети.

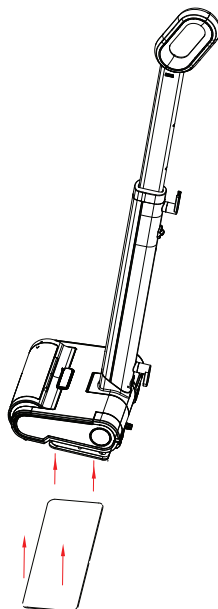
Перед тем, как разобрать пылесос после использования, подождите, пока она полностью остынет.

Регулировка высоты ручки

Чтобы регулировать высоту трубки, нажмите кнопку регулировки высоты и выдвиньте ручку на нужную высоту, затем отпустите кнопку.



Фиксация и снятие насадки из микрофибры



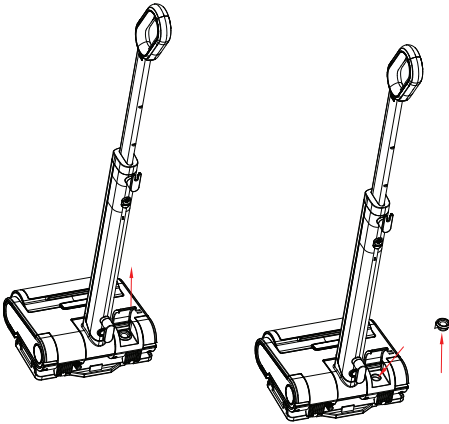
Выверните присоединительные разъемы нижней части корпуса и головки швабры, а затем прижмите корпус к головке до фиксации. Убедитесь, что головка надежно зафиксирована.

Чтобы отсоединить головку швабры, нажмите на кнопку снятия головки и снимите ее.

ЗАЛИВКА ВОДЫ

Заливку воды можно проводить, только когда прибор отключен от электросети.

Если вода закончилась во время эксплуатации швабры, выключите ее, отключите от электросети и дайте остыть, перед тем как снова наполнить резервуар водой.



Откройте крышку резервуара для воды и наполните его водой в объеме не более 280 мл, затем плотно закройте крышку.

ПРИМЕЧАНИЕ:

Рекомендуется использовать дистиллированную или отфильтрованную воду, особенно если вода из-под крана в вашем регионе жесткая. Это поможет снизить количество минеральных отложений внутри резервуара и системы подачи воды.

ЭКСПЛУАТАЦИЯ

Если вы собираетесь использовать функцию подачи пара, предварительно наполните резервуар водой. (См. предыдущий раздел.)

Снимите шнур питания с крючков-держателей.

Убедитесь, что пылесос выключен кнопками включения/выключения пылесоса и подачи пара (кнопки должны быть отжаты), и подключите вилку питания к электрической розетке.



Режим пылесоса

Нажмите кнопку включения/выключения пылесоса, чтобы включить прибор в режиме пылесоса, после этого загорится синяя подсветка кнопки. Перемещайте пылесос по полу, чтобы убрать пыль и другие загрязнения. По окончании уборки снова нажмите кнопку включения/выключения пылесоса, чтобы выключить устройство.



Для удобства уборки крепление телескопической трубки к корпусу пылесоса выполнено шарнирным. Это позволяет выбрать наиболее комфортный для уборки угол наклона телескопической трубки в продольной и поперечной плоскостях.

ВНИМАНИЕ:

Если вы обнаружили, что произошел засор, немедленно выключите пылесос, устраните засор, и только после этого можете продолжить уборку.

Режим парового пылесоса

Нажмите кнопку включения/выключения подачи пара, чтобы включить прибор в режиме парового пылесоса. Индикатор загорится красным, и пылесос начнет разогрев. Примерно через 1,5 минуты индикатор станет гореть синим, это означает, что пылесос готов к работе. Нажмите кнопку включения/выключения подачи пара и пылесос начнет подачу горячего пара.

Перемещайте насадку пылесоса по поверхности, которую нужно очистить. При очистке поверхностей с помощью парового пылесоса не держите ее на одном месте дольше 30 секунд, чтобы не допустить порчи этого участка.

Когда во время уборки в резервуаре начнет заканчиваться вода, соответствующий индикатор начнет мигать. В этом случае выключите пылесос кнопкой включения/выключения подачи пара, отключите прибор от электросети и дайте ему остыть. Затем можете снова наполнить резервуар водой и продолжить уборку.

ВНИМАНИЕ:

Запрещается использовать прибор в режиме парового пылесоса, если в резервуаре нет воды.

Пылесос производит горячий пар, во время уборки будьте внимательны, чтобы не обжечься.

Если пылесос остается в вертикальном положении в течение 10 секунд, подача пара автоматически отключается для экономии воды и электроэнергии, а также чтобы не допустить повреждения поверхности, на которой она стоит.

Если во время уборки насадка из микрофибры сильно загрязнилась и требуется ее замена, выключите пылесос кнопкой включения/выключения подачи пара, отключите прибор от электросети и дайте ему остыть. Затем проведите чистку насадки и закрепите ее снова, либо используйте другую насадку.

По окончании уборки нажмите кнопку включения/выключения подачи пара, чтобы выключить устройство.

Комбинированный режим

Конструкция парового пылесоса позволяет использовать пылесос и во время работы устройства в режиме парового пылесоса. Это позволяет совместить уборку мелкого мусора с поверхности пола с паровой очисткой сложных загрязнений и с горячей дезинфекцией пола.

ОКОНЧАНИЕ РАБОТЫ, ЧИСТКА И УБОРКА НА ХРАНЕНИЕ

По окончании использования выключите пылесос кнопкой включения/выключения, отключите прибор от электросети и дайте ему остыть.

Чистка насадки из микрофибры

Снимите насадку из микрофибры и выстирайте ее в теплой воде с мылом. Температура воды не должна быть выше 40°C.

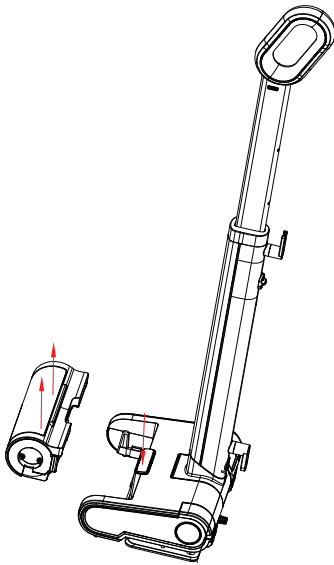
При стирке в стиральной машине стирайте насадку отдельно. Не сушите насадку из микрофибры в стиральной машине, дайте ей высохнуть естественным способом. Для этого повесьте ее на веревку для сушки белья.

Если на микрофибре торчат нити, аккуратно срежьте их ножницами. Не пытайтесь вытягивать и вырывать нити из ткани.

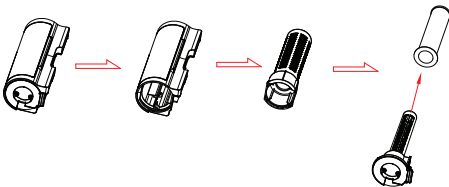
При сильном изнашивании насадки из микрофибры, выбросьте ее и приобретите новую.

Откройте крышку резервуара и слейте оставшуюся воду.

Очистка контейнера для сбора пыли и роликовой щетки

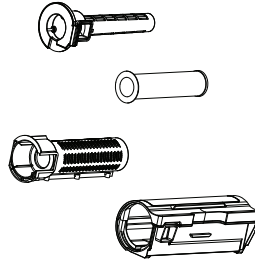


Нажмите на кнопку снятия роликовой щетки и контейнера для сбора пыли и отсоедините роликовую щетку с контейнером.



Разберите щетку, как показано на рисунке.

Вытряхните пыль и мусор в мусорное ведро.



Вымойте детали контейнера под краном и дайте полностью высохнуть естественным способом. Затем соберите и установите контейнер обратно на корпус.

ВНИМАНИЕ:

Запрещается стирать фильтр в стиральной машине, сушить фильтр и детали контейнера с помощью фена или на горячей батарее отопления.

Запрещается эксплуатировать пылесос без фильтра.

Чистка корпуса

Корпус прибора протрите слегка влажной тканью, при этом следите, чтобы вода не попала внутрь прибора. Запрещается мыть корпус прибора под краном или погружать его в воду. Не используйте для чистки корпуса агрессивные химические растворители или абразивные средства.

Очистка от накипи

При использовании дистиллированной воды очистка от накипи не требуется.

Если вы используете для уборки обычную водопроводную воду, то регулярно проводите очистку резервуара и системы подачи воды от накипи. Частота очистки зависит от жесткости используемой воды.

Экспресс-очистка

Для быстрого удаления накипи с внутренней поверхности резервуара для воды наполните резервуар чистой прохладной водой, затем добавьте в воду одну или две столовых ложки белого уксуса. Плотно закройте крышку, затем потрясите корпус прибора. Не включайте пылесос. Оставьте пылесос на несколько часов, чтобы минеральные отложения растворились. Затем откройте крышку и слейте воду с уксусом. Наполните резервуар чистой водой, чтобы смыть остатки уксуса, затем слейте. При необходимости повторите.

Тщательная очистка

Если производительность пара уменьшилась, это означает, что нужно провести полную очистку от накипи. Обычно такую очистку нужно выполнять через каждые 25–50 использований прибора с полным расходом объема резервуара

ра воды или один раз в месяц при частом использовании в регионах с жесткой водой.

Когда пылесос выключен и отсоединена от электросети, налейте в резервуар для воды раствор из воды и белого уксуса в пропорции 2:1.

Подключите пылесос к электросети и включите переключателем питания. Убедитесь, что пар будет выходить не в сторону напольного покрытия, мебели и других объектов, которые могут быть повреждены. Дайте пылесосу поработать с подачей пара. Очистку от накипи можно завершить, когда поток пара станет нормальным. После этого выключите прибор, отключите его от электросети. Наполните резервуар чистой водой и слейте, чтобы удалить остатки уксуса. Снова наполните резервуар чистой водой, закрутите крышку. Включите пылесос и дайте ему испарить воду из резервуара.

Хранение

Намотайте шнур питания на крючки для компактного хранения.

Уберите пылесос на хранение, поставив в вертикальном положении.

УСТРАНЕНИЕ НЕИСПРАВНОСТЕЙ

При возникновении неисправности попробуйте устранить ее с помощью рекомендаций из таблицы ниже. Если неисправность не устраняется, не пытайтесь самостоятельно починить прибор, обратитесь в авторизованный сервисный центр производителя.

Неисправность	Возможные причины	Способ устранения
Прибор не работает.	<ol style="list-style-type: none"> 1. Прибор не включен. 2. Прибор не подключен к электросети. 3. Розетка неисправна. 4. Вышли из строя внутренние компоненты. 	<ol style="list-style-type: none"> 1. Нажмите кнопку включения/выключения. 2. Подключите вилку питания к электрической розетке. Убедитесь, что контакт надежный. 3. Убедитесь, что розетка исправна, подключив к ней другой электроприбор. 4. Обратитесь в авторизованный сервисный центр производителя.
Прибор не производит пар.	В резервуар не залита вода.	Залейте воду в резервуар.
	Образовалась накипь.	<p>Проведите очистку от накипи.</p> <p>Используйте дистиллированную воду.</p>
Прибор издает щелкающие, булькающие, шипящий звуки во время эксплуатации.	Звуки издаются системой подачи воды и пара.	Это не является неисправностью.
Насадка из микрофибры оставляет лужи и не очищает поверхность.	Насадка из микрофибры полностью пропиталась водой.	Выключите прибор, дайте ему остыть и установите другую насадку из микрофибры или просушите имеющуюся.
После пылесоса на поверхности пола остаются белые пятна.	<ol style="list-style-type: none"> 1. Пылесос с мокрой насадкой слишком долго находился на одном месте. 2. Жесткая вода. 	<ol style="list-style-type: none"> 1. Никогда не оставляйте пылесос на одном и том же месте длительное время. Если вы закончили использование, уберите прибор на хранение, сняв, выстирав и высушив насадку из микрофибры. 2. Используйте дистиллированную воду.

БЕЗОПАСНАЯ УТИЛИЗАЦИЯ



Ваше устройство спроектировано и изготовлено из высококачественных материалов и компонентов, которые можно утилизировать и использовать повторно.

Если товар имеет символ с зачеркнутым мусорным ящиком на колесах, это означает, что товар соответствует Европейской директиве 2002/96/ЕС.

Ознакомьтесь с местной системой раздельного сбора электрических и электронных товаров. Соблюдайте местные правила.

Утилизируйте старые устройства отдельно от бытовых отходов.

Правильная утилизация вашего товара позволит предотвратить возможные отрицательные последствия для окружающей среды и человеческого здоровья.

ТЕХНИЧЕСКИЕ ХАРАКТЕРИСТИКИ

Напряжение питания: ~220–240 В, 50 Гц

Максимальная мощность: 1500Вт

Мощность пылесоса: 350Вт

Мощность парообразователя: 1200Вт

Объем резервуара для воды: 280 мл

Время работы в режиме парового пылесоса: до 40 мин

Время предварительного разогрева: 70–90 сек

Объем контейнера для сбора пыли: 0,5 л

Уровень шума: ≤ 81дБ

Длина кабеля электропитания: 6 м

В соответствии с постоянным усовершенствованием технических характеристик и дизайна, производитель оставляет за собой право на внесение изменений без предварительного уведомления.

ИНФОРМАЦИЯ О СЕРТИФИКАТЕ СООТВЕТСТВИЯ

Товар сертифицирован.

Товар соответствует требованиям нормативных документов:

ТР ТС 004/2011 «О безопасности низковольтного оборудования»;

ТР ТС 020/2011 «Электромагнитная совместимость технических средств».

ТР ТС 037/2016 «Об ограничении применения опасных веществ в изделиях электротехники и радиоэлектроники».

При отсутствии копии нового сертификата в коробке спрашивайте копию у продавца.

Полную информацию о сертификате соответствия вы можете получить у продавца или на сайте pioneer-bt.ru.



Изготовитель: Smart International Distribution Limited. Room 2208, 22/F., Lemmi Centre, 50 Hoi Yuen Road, Kwun Tong, Kowloon, Hong Kong.

Сделано в Китае.

Импортер/организация, уполномоченная на принятие претензий на территории России:

ООО «СЕРВИС-ВИП». 144009, Московская область, г. Электросталь, ул. Корнеева, д. 6б, оф. 203.

* Данные могут быть изменены в связи со сменой изготовителя, продавца, производственного филиала, импортера в РФ. В случае изменения данных актуальная информация указывается на дополнительной наклейке, размещенной на упаковке изделия.

Дата производства указана на упаковке или изделии.

Срок службы изделия — 3 года.

Гарантийный срок — 1 год.

Гарантийное обслуживание осуществляется согласно прилагаемому гарантийному талону.

Гарантийный талон и инструкция по эксплуатации являются неотъемлемыми частями данного изделия.

СЕРВИСНОЕ ОБСЛУЖИВАНИЕ

Благодарим вас за приобретение продукции **PIONEER**. Мы рады предложить вам изделия, разработанные и изготовленные в соответствии с высокими требованиями к качеству, функциональности и дизайну. Мы уверены, что Вы будете довольны приобретением изделия от нашей фирмы. В случае если ваше изделие марки **PIONEER** будет нуждаться в техническом обслуживании, просим вас обращаться в один из авторизованных сервисных центров (далее – АСЦ). С полным списком АСЦ и их точными адресами вы можете ознакомиться на сайте pioneer-bt.ru.

pioneer-bt.ru

Pioneer
home