

# Pioneer

## Руководство Пользователя



Многофункциональный  
блендер **HB135S ivory**



## **Уважаемый покупатель!**

Благодарим Вас за выбор продукции, выпускаемой под торговой маркой **PIONEER**. Мы рады предложить вам изделия, разработанные и изготовленные в соответствии с высокими требованиями к качеству, функциональности и дизайну. Мы уверены, что вы будете довольны приобретением изделия нашей фирмы.

Перед началом эксплуатации прибора внимательно прочитайте данное руководство, в котором содержится важная информация, касающаяся вашей безопасности, а также рекомендации по правильному использованию прибора и уходу за ним.

Позаботьтесь о сохранности настоящего Руководства, используйте его в качестве справочного материала при дальнейшем использовании прибора.

## **СОДЕРЖАНИЕ**

МЕРЫ ПРЕДОСТОРОЖНОСТИ И ТЕХНИКА БЕЗОПАСНОСТИ.....	4
ПОДГОТОВКА К ЭКСПЛУАТАЦИИ.....	6
СМЕШИВАНИЕ ПРОДУКТОВ.....	6
ВЗБИВАНИЕ ПРОДУКТОВ ВЕНЧИКОМ.....	7
ВЗБИВАНИЕ И СМЕШИВАНИЕ ПРОДУКТОВ БИТЕРАМИ .....	8
ТЕРКА ОВОЩЕЙ И НАРЕЗКА КАРТОФЕЛЯ ПОЛОСКАМИ .....	9
НАРЕЗКА ОВОЩЕЙ СПИРАЛЯМИ.....	10
ИЗМЕЛЬЧЕНИЕ ПРОДУКТОВ В БОЛЬШОЙ ЕМКОСТИ.....	10
ЧИСТКА И УХОД.....	12
БЕЗОПАСНАЯ УТИЛИЗАЦИЯ.....	14
ТЕХНИЧЕСКИЕ ХАРАКТЕРИСТИКИ.....	14
ИНФОРМАЦИЯ О СЕРТИФИКАТЕ СООТВЕТСТВИЯ.....	14
СЕРВИСНОЕ ОБСЛУЖИВАНИЕ.....	15

### **ПРИМЕЧАНИЕ:**

*Все изображения в данном руководстве приведены в качестве примеров, реальное изделие может отличаться от изображения.*

## **МЕРЫ ПРЕДОСТОРОЖНОСТИ И ТЕХНИКА БЕЗОПАСНОСТИ**

Стационарный электрический блендер разработан исключительно для бытового применения внутри помещений и должен быть использован строго по назначению. Блендер не предназначен для промышленного и коммерческого применения.

Перед началом эксплуатации полностью прочитайте данный раздел и следуйте всем инструкциям во время эксплуатации блендера.

- Прибор предназначен для работы внутри помещения при нормальной температуре и влажности воздуха. Не используйте прибор на улице.
- Извлеките прибор из упаковки и убедитесь в его целостности и отсутствии повреждений. Уберите упаковочные материалы подальше от детей.
- Перед подключением к электросети убедитесь в том, что характеристики вашей электросети соответствуют указанным на маркировке изделия.
- При подключении к электросети и во время работы запрещается прикасаться к вилке и шнуру питания мокрыми руками.
- Не допускайте, чтобы шнур питания соприкасался с горячими поверхностями или острыми предметами.
- Запрещается использовать неисправный прибор, в том числе с поврежденным сетевым шнуром или вилкой. Если поврежден сетевой шнур, для его замены обратитесь в авторизованный сервисный центр производителя.
- Запрещается разбирать, вносить изменения в конструкцию или пытаться чинить прибор самостоятельно. В случае возникновения неисправностей следует обращаться в авторизованные сервисные центры. Неквалифицированный ремонт снимает прибор с гарантийного обслуживания.
- Отключайте устройство от электросети тогда, когда оно не используется, а также во время сборки, разборки или установки насадок.
- Перед отключением блендера от электросети поставьте регулятор скорости на минимальное положение «-».
- При отключении прибора от электросети не тяните за шнур или сам блендер, беритесь за сетевую вилку.
- Во избежание поражения электрическим током запрещается использовать устройство в местах с повышенной влажностью, вблизи источников влаги и емкостей с водой (например, в ванной, в непосредственной близости от кухонной раковины, в сырых подвальных помещениях, рядом с прудом или бассейном и т. д.).
- Запрещается работать с прибором мокрыми руками.
- Запрещается погружать сетевой шнур, вилку или само устройство в воду или другую жидкость.
- Если прибор упал в воду:
  - не касайтесь корпуса блендера и воды;
  - немедленно отсоедините провод питания от электросети, только после этого можно достать прибор из воды;
  - обратитесь в авторизованный сервисный центр для его осмотра или ремонта.
- Запрещается смешивать блендером слишком твердые ингредиенты, например замороженное сливочное масло или замороженное тесто.

- Запрещается использовать блендер для смешивания твердых и сухих продуктов, приготовления слишком густых смесей.
- Запрещается использовать блендер для перемешивания непищевых продуктов, например клея, красок, строительных смесей и т. п.
- Не превышайте время работы, указанное в настоящем руководстве.
- Во время работы не закрывайте вентиляционные отверстия на корпусе устройства, это может привести к перегреву электродвигателя.
- Во время работы с прибором не допускайте, чтобы длинные волосы, шарф или другие предметы свисали над насадками.
- Не касайтесь движущих частей устройства.
- Во время работы прибора не допускайте погружения в емкость со смешиваемыми продуктами каких-либо металлических изделий (ложек, вилок, ножей и т. п.).
- Если насадка застряла, сначала отключите прибор от электросети и только потом очистите насадку от продуктов, которые блокируют ее движение.
- При смешивании жидкостей, особенно горячих, смешивайте жидкости в небольших количествах для того, чтобы предотвратить расплескивание.
- Запрещается использование каких-либо аксессуаров и насадок, не рекомендованных производителем.
- Запрещается снимать насадки на работающем приборе.
- Перед установкой насадок, убедитесь, что вилка сетевого шнура не вставлена в розетку.
- Перед использованием блендера убедитесь, что насадки установлены правильно и зафиксированы.
- Отсоедините насадки от блендера перед их чисткой.
- Не размещайте прибор вблизи от источника тепла (например, электрической или газовой плиты, открытого огня).
- Запрещается оставлять работающий прибор без присмотра.
- Храните прибор в недоступном для детей месте.
- Не позволяйте детям использовать блендер без вашего присмотра. Не разрешайте детям играть с прибором.
- Данный прибор не предназначен для использования людьми с ограниченными физическими, сенсорными или умственными возможностями (включая детей), а также людьми, не имеющими достаточных знаний и опыта работы с электронными приборами, если за ними не присматривают лица, ответственные за их безопасность.

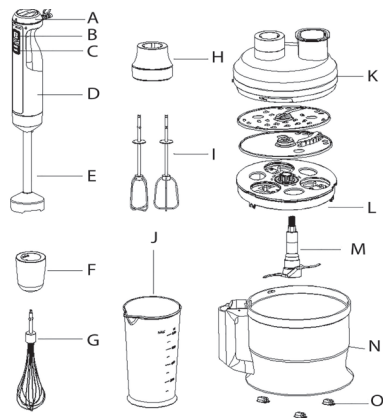
## **ВНИМАНИЕ:**

**Время непрерывной работы прибора при измельчении мягких продуктов не должно превышать одну минуту. Затем необходимо сделать перерыв, чтобы дать остыть двигателю. За одно включение можно сделать только три рабочих цикла.**

**Время непрерывной работы прибора при измельчении твердых продуктов не должно превышать 10 секунд. Затем необходимо сделать перерыв, чтобы дать остыть двигателю. За одно включение можно сделать только три рабочих цикла.**

**В противном случае прибор может выйти из строя в результате перегрева двигателя.**

## УСТРОЙСТВО ПРИБОРА И КОМПЛЕКТАЦИЯ



- A. Регулятор скорости
- B. Кнопка включения регулируемой скорости – I
- C. Кнопка включения турбоскорости – **TURBO**
- D. Корпус прибора с двигателем
- E. Стержень блендера
- F. Держатель венчика
- G. Венчик
- H. Держатель насадок-битеров
- I. Насадки-битеры
- J. стакан с мерной шкалой
- K. Крышка большой емкости измельчения и нарезки
- L. Дисковые насадки для нарезки и терки
- M. Держатель с S-образным ножом для измельчения
- N. Большая емкость для измельчения и нарезки

- O. Нескользящие ножки для большой емкости для измельчения

## ПОДГОТОВКА К ЭКСПЛУАТАЦИИ

1. Извлеките прибор из упаковки. Перед первым использованием прибора тщательно вымойте все детали, которые контактируют с продуктами. Более подробную информацию вы найдете в разделе «Чистка и уход».
2. Крупные продукты порежьте на кусочки размером приблизительно 2 см.
3. Перед обработкой горячих продуктов дайте им остыть до 60°C.
4. Перед подключением прибора в сеть убедитесь, что он правильно и полностью собран.

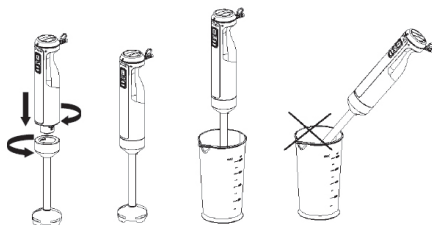
### **ВНИМАНИЕ:**

**Перед тем, как начать сборку прибора, убедитесь, что он отключен от электросети.**

## СМЕШИВАНИЕ ПРОДУКТОВ

С помощью стрижня блендера можно смешивать различные продукты для приготовления соусов, супов, майонеза, пюре, детского питания, а также напитков, в т.ч. молочных коктейлей.

Не следует использовать погружной блендер для измельчения сухих продуктов.



1. Приложите стрелень блендера к отсеку двигателя и поверните до фиксации.
2. Подключите вилку шнура питания к электрической розетке.
3. Погрузите стержень блендера в смешиваемые ингредиенты. Вы можете использовать для смешивания стакан с мерной шкалой, который поставляется в комплекте.
4. Регулятором скорости установите подходящую скорость. Затем нажмите и удерживайте кнопку включения регулируемой скорости **I**.
5. Чтобы использовать максимальную скорость, нажмите и удерживайте кнопку включения турбоскорости **TURBO**.
6. Смешивайте продукты, одной рукой медленно передвигая блендер сверху вниз и по кругу, а другой удерживая стакан.
7. Отпустите кнопку **I** или **TURBO**, чтобы выключить блендер, и отсоедините вилку питания от розетки.

## ВНИМАНИЕ:

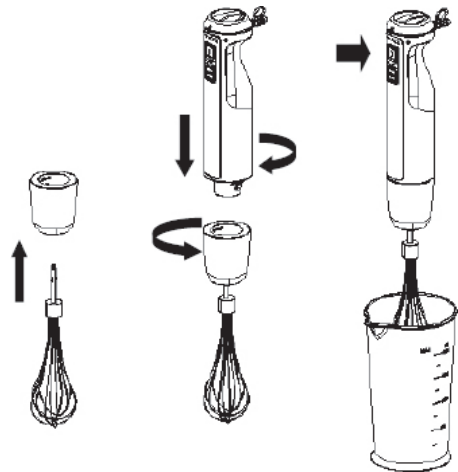
**Время непрерывной работы прибора при измельчении мягких продуктов не должно превышать одну минуту. Затем необходимо сделать перерыв, чтобы дать остыть двигателю. За одно включение можно сделать только три рабочих цикла.**

**Будьте внимательны, внутри насадки расположены острые ножи.**

## Рекомендуемые режимы

Продукты	Максимальное количество	Время работы, секунд
Мясо	200 г	15
Травы	50 г	8
Орехи	150 г	15
Сыр	100 г	10
Сухой хлеб	75 г	8
Лук	150 г	8
Печенье	150 г	8
Мягкие фрукты	200 г	10
Сахарная глазурь	4 яйца	15

## ВЗБИВАНИЕ ПРОДУКТОВ ВЕНЧИКОМ



Используйте блендер с насадкой-венчиком только для взбивания крема, яичных белков, бисквита или готовых десертов.

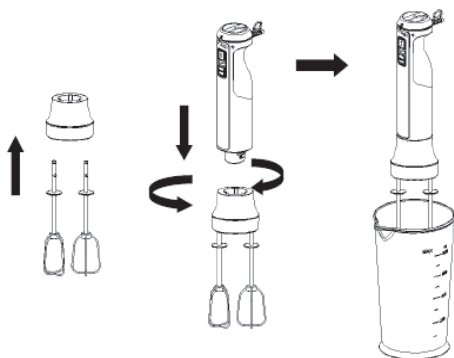
1. Вставьте венчик в держатель венчика.
2. Приложите держатель венчика к корпусу прибора и поверните до фиксации.

3. Подключите вилку шнура питания к электрической розетке.
4. Погрузите венчик в емкость с продуктами. Для взбивания продуктов венчиком вы можете использовать стакан с мерной шкалой, поставляемый в комплекте.
5. Регулятором скорости установите подходящую скорость. Затем нажмите и удерживайте кнопку включения регулируемой скорости **I**.
6. Чтобы использовать максимальную скорость, нажмите и удерживайте кнопку включения турбоскорости **TURBO**. Во время взбивания одной рукой удерживайте корпус прибора, а другой – емкость для измельчения.
7. Выключите прибор, отпустив кнопку **I** или **TURBO**, и отсоедините вилку питания от розетки.
8. Отсоедините держатель венчика от корпуса прибора.

## **ВНИМАНИЕ:**

**Не используйте прибор для взбивания венчиком более 2 минут непрерывно.**

## **ВЗБИВАНИЕ И СМЕШИВАНИЕ ПРОДУКТОВ БИТЕРАМИ**



Используйте блендер с насадками-битами только для приготовления омлета, майонеза, бисквитов, десертов или взбивания яичных белков.

1. Вставьте насадки в держатель.
2. Приложите держатель насадок-битеров к корпусу прибора и поверните до фиксации.
3. Подключите вилку шнура питания к электрической розетке.
4. Погрузите венчик в емкость с продуктами. Для перемешивания и взбивания продуктов битами вы можете использовать стакан с мерной шкалой, поставляемый в комплекте.
5. Регулятором скорости установите подходящую скорость. Затем нажмите и удерживайте кнопку включения регулируемой скорости **I**.
6. Чтобы использовать максимальную скорость, нажмите и удерживайте кнопку включения турбоскорости **TURBO**.
7. Во время взбивания одной рукой удерживайте корпус прибора, а другой – емкость для измельчения.
8. Выключите прибор, отпустив кнопку **I** или **TURBO**, и отсоедините вилку питания от розетки.
9. Отсоедините держатель от корпуса прибора.

## **ВНИМАНИЕ:**

**Не используйте прибор с насадками-битами более 2 минут непрерывно.**



## Рекомендуемые режимы

Продукты	Максимальное количество	Время работы, секунд
Отварной картофель	500 г	60
Отварная тыква	400 г	60

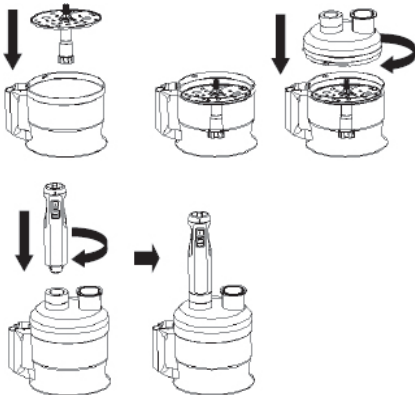
## ТЕРКА ОВОЩЕЙ И НАРЕЗКА КАРТОФЕЛЯ ПОЛОСКАМИ

С прибором поставляются дисковая насадка-терка для терки различных овощей: моркови, дайкона, огурцов и т.п., – а также дисковая насадка для нарезки полосками, которая идеально подходит для нарезки картофеля для приготовления во фритюре.

### ВНИМАНИЕ:

**Данные насадки не предназначены для переработки мяса.**

**Режущие кромки насадок очень острые. Во избежание травмы будьте внимательны.**



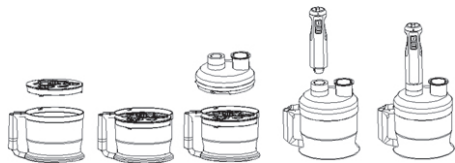
1. Установите нужную дисковую насадку на держатель (без ножей).
2. Держатель установите на штырь внутри большой емкости для измельчения.

3. Накройте емкость крышкой и зафиксируйте крышку.
4. Закрепите сверху корпус прибора, приложив и повернув его до фиксации.
5. Подключите вилку шнура питания к электрической розетке.
6. Регулятором скорости установите подходящую скорость. Затем нажмите и удерживайте кнопку включения регулируемой скорости **I**.
7. Чтобы использовать максимальную скорость, нажмите и удерживайте кнопку включения турбоскорости **TURBO**.
8. Во время измельчения проталкивайте овощи в загрузочную горловину с помощью толкателя, не используйте для этой цели пальцы или какие-либо предметы. Если овощи крупные, их следует предварительно разрезать на кусочки.
9. Во время переработки следите, чтобы емкость для измельчения не переполнилась, максимально за один раз можно переработать 500 г овощей.
10. Выключите прибор, отпустив кнопку **I** или **TURBO**, и отсоедините вилку питания от розетки.
11. Отсоедините корпус прибора от крышки, повернув его против часовой стрелки, и откройте крышку.
12. Осторожно достаньте насадку с держателем.
13. Достаньте измельченные продукты из емкости.

### ВНИМАНИЕ:

**Если емкость для измельчения наполнилась, выключите прибор и сделайте перерыв, чтобы дать остыть двигателю, перед тем как переработать следующую порцию.**

## НАРЕЗКА ОВОЩЕЙ СПИРАЛЯМИ



1. Установите дисковую насадку для нарезки спиральями внутрь большой емкости для измельчения.
2. Накройте емкость крышкой и зафиксируйте крышку.
3. Закрепите сверху корпус прибора, приложив и повернув его до фиксации.
4. Подключите вилку шнура питания к электрической розетке.
5. Регулятором скорости установите подходящую скорость. Затем нажмите и удерживайте кнопку включения регулируемой скорости **I**.
6. Чтобы использовать максимальную скорость, нажмите и удерживайте кнопку включения турбоскорости **TURBO**.
7. Проталкивайте овощи в загрузочную горловину с помощью толкателя по одному. Не используйте для проталкивания пальцы или какие-либо предметы.
8. Перед тем как загрузить следующий овощ, дождитесь, чтобы спирали, получившиеся из предыдущего овоща опустились в емкость.
9. Также во время переработки следите, чтобы емкость для измельчения не переполнилась.
10. Выключите прибор, отпустив кнопку **I** или **TURBO**, и отсоедините вилку питания от розетки.

11. Отсоедините корпус прибора от крышки, повернув его против часовой стрелки, и откройте крышку.
12. Достаньте насадку и переложите нарезанные продукты из емкости.

### **ВНИМАНИЕ:**

**Если емкость для измельчения наполнилась, выключите прибор и сделайте перерыв, чтобы дать остыть двигателю, перед тем как переработать следующую порцию.**

### **ИЗМЕЛЬЧЕНИЕ ПРОДУКТОВ В БОЛЬШОЙ ЕМКОСТИ**

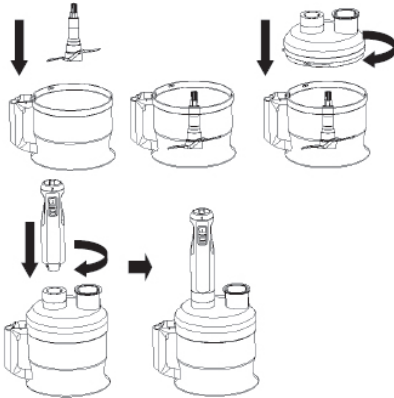
С помощью ножа-измельчителя можно измельчать твердые продукты, например, мясо, сыр, лук, травы, чеснок, морковь, грецкие орехи, миндаль, чернослив и др.

### **ВНИМАНИЕ:**

**Запрещается пытаться измельчать прибором слишком твердые продукты, такие, как: кофейные зерна, кубики льда, мускатные орехи или крупы.**

**Ножи измельчителя очень острые. Во избежание травмы всегда беритесь только за верхнюю пластиковую часть насадки.**

**Всегда используйте емкость для измельчения на нескользящей поверхности.**



- Установите насадку с ножами для измельчения на штырь внутри большой емкости для измельчения, нажмите на насадку так, чтобы раздался щелчок, означающий, что насадка надежно зафиксирована.
- Положите подготовленные (порезанные на кубики со стороной 1-2 см) продукты в емкость для измельчения. Не превышайте максимальное количество (см. таблицу ниже).
- Накройте емкость крышкой и зафиксируйте крышку.
- Закрепите сверху корпус прибора, приложив и повернув его до фиксации.
- Подключите вилку шнура питания к электрической розетке.
- Регулятором скорости установите подходящую скорость. Затем нажмите и удерживайте кнопку включения регулируемой скорости **I**.
- Чтобы использовать максимальную скорость, нажмите и удерживайте кнопку включения турбоскорости **TURBO**.
- Во время измельчения одной рукой удерживайте корпус прибора, а другой – емкость для измельчения.
- Выключите прибор, отпустив кнопку **I** или **TURBO**, и отсоедините вилку питания от розетки.
- Отсоедините корпус прибора от крышки, повернув его против часовой стрелки, и откройте крышку.
- Осторожно достаньте ножи из измельчителя.
- Достаньте измельченные продукты из емкости.

## ВНИМАНИЕ:

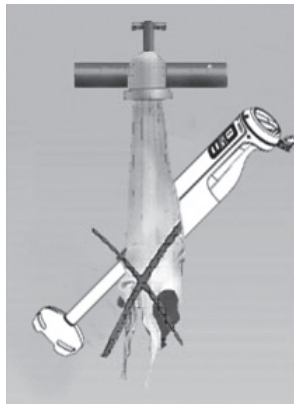
**Время непрерывной работы прибора при измельчении твердых продуктов не должно превышать 10 секунд. Затем необходимо сделать перерыв, чтобы дать остыть двигателю. За одно включение можно сделать только три рабочих цикла.**

**Не кладите в емкость для измельчения слишком много продуктов.**

## Рекомендуемые режимы

Продукты	Максимальное количество	Время работы, секунд	
Мясо	250 г	15	
Травы	50 г	10	
Орехи	100 г	15	
Сыр	100 г	10	
Сухой хлеб	80 г	10	
Лук	200 г	10	
Печенье	150 г	10	
Мягкие фрукты	200 г	10	
Дрожжевое тесто	Мука	250 г	10
	Вода	165 г	
	Закваска	2,5 г	
	Сахар		
	Соль	2 г	

## ЧИСТКА И УХОД



### **ВНИМАНИЕ:**

**Запрещается погружать корпус прибора в воду или мыть его под краном!**

**Режущие кромки насадок очень острые! Будьте осторожны, чтобы избежать травмы.**

Производите чистку прибора сразу после каждого использования.

После окончания работы выключите прибор и отключите его от электросети.

Отсоедините насадку, повернув ее относительно корпуса.

Корпус прибора протрите мягкой влажной тканью.













Вымойте насадки блендера и емкости теплой мыльной водой, чтобы продукты не успели застыть и прилипнуть и чтобы на них не начали размножаться бактерии, после чего протрите сухим чистым полотенцем.

Некоторые продукты могут окрашивать пластиковые детали блендера. Протрите их растительным маслом перед тем, как поставить в посудомоечную машину, чтобы вернуть их первоначальный цвет.

Для чистки прибора не используйте жесткие губки, абразивные и агрессивные чистящие средства.

Некоторые насадки и детали блендера можно мыть в посудомоечной машине. Тем не менее, если вы смешивали соленые или кислые продукты, то насадки после использования следует сразу же сполоснуть чистой водой.

Ниже приводится подробная таблица о том, какой тип очистки подходит для каждого компонента прибора.

Компонент	Мытье в посудомоечной машине	Мытье под краном	Протирка слегка влажной тканью
	x	✓	✓
	x	✓	✓
	✓	✓	✓
	✓	✓	✓
	x	✓	✓
	✓	✓	✓
	✓	✓	✓
	x	✓	✓
	✓	✓	✓
	✓	✓	✓
	x	✓	✓
	✓	✓	✓

## БЕЗОПАСНАЯ УТИЛИЗАЦИЯ

Ваше устройство спроектировано и изготовлено из высококачественных материалов и компонентов, которые можно утилизировать и использовать повторно.



Если товар имеет символ с зачеркнутым мусорным ящиком на колесах, это означает, что товар соответствует Европейской директиве 2002/96/ЕС.

Ознакомьтесь с местной системой раздельного сбора электрических и электронных товаров. Соблюдайте местные правила.

Утилизируйте старые устройства отдельно от бытовых отходов. Правильная утилизация вашего товара позволит предотвратить возможные отрицательные последствия для окружающей среды и человеческого здоровья.

## ТЕХНИЧЕСКИЕ ХАРАКТЕРИСТИКИ

Напряжение сети:  
~220-240 В, 50 Гц

Максимальная мощность: 1000 Вт

Класс защиты от поражения электрическим током: II

## ИНФОРМАЦИЯ О СЕРТИФИКАТЕ СООТВЕТСТВИЯ

Товар сертифицирован.

Товар соответствует требованиям нормативных документов:

ТР ТС 004/2011 «О безопасности низковольтного оборудования»;

ТР ТС 020/2011 «Электромагнитная совместимость технических средств».

ТР ТС 037/2016 «Об ограничении применения опасных веществ в изделиях электротехники и радиоэлектроники».

При отсутствии копии нового сертификата в коробке спрашивайте копию у продавца.

Полную информацию о сертификате соответствия вы можете получить у продавца или на сайте [pioneer-bt.ru](http://pioneer-bt.ru).



Изготовитель:

ПИОНИР ХАЙ ТЕХНОЛОДЖИ ЛИМИТЕД. Адрес: Офис Б 21/Ф Квонг Фат Хонг здание 1, Рамсей ст, Шеунг Ван, Гонконг. Сделано в Китае.

Сделано в Китае.

Импортер/организация, уполномоченная на принятие претензий на территории России:

ООО «СЕРВИС-ВИП».

144009, Московская область, г. Электросталь, ул. Корнеева, д. 66, оф. 203.

- \* Данные могут быть изменены в связи со сменой изготовителя, продавца, производственного филиала, импортера в РФ. В случае изменения данных актуальная информация указывается на дополнительной наклейке, размещенной на упаковке изделия.

Дата производства указана на упаковке или изделии.

Срок службы изделия – 3 года.

Гарантийный срок – 1 год.

Гарантийное обслуживание осуществляется согласно прилагаемому гарантийному талону. Гарантийный талон и инструкция по эксплуатации являются неотъемлемыми частями данного изделия.

## **СЕРВИСНОЕ ОБСЛУЖИВАНИЕ**

Благодарим вас за приобретение продукции **PIONEER**. Мы рады предложить вам изделия, разработанные и изготовленные в соответствии с высокими требованиями к качеству, функциональности и дизайну. Мы уверены, что Вы будете довольны приобретением изделия от нашей фирмы. В случае если ваше изделие марки **PIONEER** будет нуждаться в техническом обслуживании, просим вас обращаться в один из авторизованных сервисных центров (далее – АСЦ). С полным списком АСЦ и их точными адресами вы можете ознакомиться на сайте [pioneer-bt.ru](http://pioneer-bt.ru).

*pioneer-bt.ru*

*Pioneer*